

Vielen Dank, dass Sie sich beim Kauf Ihrer neuen Sattelstütze für ein Produkt aus unserem Haus entschieden haben.

**!** Vergleichen Sie das **SAFETY LEVEL** an der Sattelstütze mit der beigefügten Tabelle und vergewissern Sie sich, ob diese für den vorgesehenen Einsatzzweck geeignet ist.

**!** Vergewissern Sie sich vor der Montage der Sattelstütze, dass diese für das maximal zugelassene Gesamtgewicht des Fahrrades geeignet ist. Entsprechende Angaben dazu finden Sie auf der Produktbeschreibung oder erhalten Sie bei Ihrem Fahrradhändler.

**!** Lesen Sie vor Gebrauch die nachfolgenden Montage- und Sicherheitshinweise aufmerksam durch. Bewahren Sie die Hinweise sorgfältig auf und geben Sie diese ggf. an den Nachbesitzer weiter.

### Montage

Die Montage setzt eine entsprechende Grundkenntnis voraus. Sollten Sie über diese nicht verfügen, so wenden Sie sich bitte an den Fahrrad-Fachhandel.

- Überprüfen Sie vor der Montage, ob der Außendurchmesser der Sattelstütze (27,2 mm) mit dem Innendurchmesser des Rahmensitzrohrs übereinstimmt.
- Sollte der Klemmbereich des Rahmensitzrohrs größer sein, so können Sie den Durchmesser mit einer entsprechenden Sattelstützbeilage (min. Länge 80 mm) anpassen. Aus Sicherheitsgründen empfehlen wir, die original *ergotec*-Sattelstützbeilagen zu verwenden. Diese können Sie über den Fahrrad-Fachhandel beziehen.

**!** Das Rohrende des Rahmensitzrohrs muss unbedingt gratfrei sein, ansonsten besteht Bruchgefahr!

- Vor dem Einschieben der Sattelstütze sollte der Klemmbereich des Rahmensitzrohrs unbedingt mit einem wasserresistenten Fett behandelt werden, da sonst Korrosion das spätere Anpassen der Sitzhöhe erschweren kann.
- Schieben Sie nun die Sattelstütze in das Rahmensitzrohr.

**!** Aus Sicherheitsgründen muss die Sattelstütze mindestens bis zur Markierung (100 mm) in das Rahmensitzrohr eingeschoben werden, es sei denn, der Fahrradhersteller schreibt eine größere Einstecktiefe vor. Beachten Sie hierzu die Benutzerinformationen des Fahrradherstellers!

- Um die Sattelstütze im Rahmen zu fixieren, ziehen Sie die Sattelstützklemmschraube bzw. den Schnellspannmechanismus mit dem von Ihrem Fahrradhersteller vorgegebenen Anzugswert fest.
- Überprüfen Sie vor der Montage des Sattels die Kompatibilität zwischen Sattelstütze und Sattel.
- Setzen Sie nun das Gestell des Sattels in die beiden Führungsnuten des Sattelklobens ein und fixieren Sie diesen leicht.
- Richten Sie jetzt die Sattelposition auf Ihre individuellen Bedürfnisse aus.
- Ziehen Sie nun die beiden Sattelklemmschrauben **A** gleichmäßig mit einem 5 mm Innensechskant-Schlüssel und einem Anzugswert von 12 Nm fest.

### Einstellung

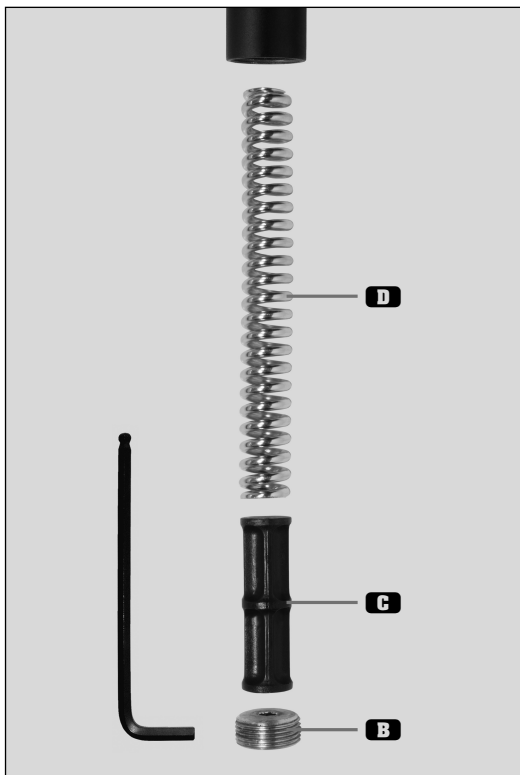
Sie können die Federung individuell an Ihr Körpergewicht, Ihren Fahrstil und an die Fahrbahngegebenheiten anpassen.

- Hierzu setzen Sie sich auf den Sattel. Bei richtiger Einstellung sollte die Sattelstütze ca. 20 % des Federwegs (ca. 15 mm) einfedern.
- Um die Federhärte zu erhöhen, drehen Sie die Einstellmutter **B**, die sich am unteren Ende der Sattelstütze befindet, im Uhrzeigersinn – für eine weichere Einstellung gegen den Uhrzeigersinn.

Sollten Sie mit der Serieneinstellung nicht zurechtkommen, so können Sie optional über den Fahrrad-Fachhandel die für Sie passende Stahlfeder erwerben, die wir in zwei unterschiedlichen Härtestufen anbieten:

50 - 90 kg / Art.-Nr. 06059000 und 90 - 140 kg / Art.-Nr. 06059100.

- Zum Austausch der Stahlfeder lösen Sie die Sattelstützklemmschraube bzw. den Schnellspannmechanismus.
- Ziehen Sie nun die Sattelstütze aus dem Rahmensitzrohr heraus.
- Drehen Sie die Einstellmutter **B** entgegen dem Uhrzeigersinn aus der Sattelstütze heraus.
- Jetzt können Sie das Distanzstück **C** und die Stahlfeder **D** entnehmen.
- Die Montage erfolgt in umgekehrter Reihenfolge.



### Wartung

Um eine hohe Leistung, Sicherheit und lange Lebensdauer zu gewährleisten, ist eine regelmäßige Wartung nach ca. 200 Betriebsstunden oder **mindestens 1 x pro Jahr** erforderlich.

### Lagerung schmieren

- Säubern Sie sorgfältig den gesamten Bereich des Gleitrohrs **E** mit einem biologisch abbaubaren Reinigungsmittel.
- Fetten Sie nun den gesamten Bereich des Gleitrohrs **E** mit einem säurefreien Fett, das Sie über den Fahrrad-Fachhandel beziehen können, nach.

### Sicherheitshinweise

Kontrollieren Sie den Anzugswert der Schrauben nach ca. 500 km und anschließend regelmäßig im Rahmen der Service-Intervalle, mindestens jedoch 1 x pro Jahr.

- !** Diese Sattelstütze ist nicht für Wettkämpfe geeignet. Die hohen Beanspruchungen könnten zum Bruch der Sattelstütze führen.
- !** Befestigen Sie keine Zusatzbauten wie Kindersitz, Gepäckträger oder Anhänger an der Sattelstütze. Dies könnte zu einer Überbeanspruchung und somit zum Bruch der Sattelstütze führen.
- !** Um einen Sturz oder Unfall zu vermeiden, muss die Sattelstütze nach einer Beschädigung unbedingt ausgetauscht werden.



Mountain-Bike		Safety Level	
	Sprunghöhe ≤ 60 cm	max. 120 kg	max. 100 kg
	Sprunghöhe ≤ 60 cm	max. 140 kg	max. 120 kg
	Sprunghöhe ≤ 60 cm	max. 160 kg	max. 140 kg
	Sprunghöhe ≤ 120 cm	max. 120 kg	max. 100 kg
	Sprunghöhe ≤ 120 cm	max. 140 kg	max. 120 kg
	Sprunghöhe ≤ 180 cm	max. 120 kg	max. 100 kg
<b>E-BIKE</b> 25 km/h	Sprunghöhe ≤ 60 cm	max. 120 kg	max. 100 kg
<b>E-BIKE</b> 25 km/h	Sprunghöhe ≤ 60 cm	max. 140 kg	max. 120 kg
<b>E-BIKE</b> 25 km/h	Sprunghöhe ≤ 60 cm	max. 160 kg	max. 140 kg
<b>E-BIKE</b> 25 km/h	Sprunghöhe ≤ 120 cm	max. 120 kg	max. 100 kg
<b>E-BIKE</b> 25 km/h	Sprunghöhe ≤ 120 cm	max. 140 kg	max. 120 kg
<b>E-BIKE</b> 25 km/h	Sprunghöhe ≤ 180 cm	max. 120 kg	max. 100 kg

Road-/Gravel-/Travel-Bike		Safety Level	
		max. 100 kg	max. 100 kg
		max. 120 kg	max. 120 kg
<b>E-BIKE</b> 25 km/h + 45 km/h		max. 100 kg	max. 100 kg
<b>E-BIKE</b> 25 km/h + 45 km/h		max. 120 kg	max. 120 kg

City-/Trekking-Bike		Safety Level	
		max. 100 kg	max. 100 kg
		max. 120 kg	max. 120 kg
		max. 140 kg	max. 140 kg
		max. 160 kg	max. 160 kg
		max. 180 kg	max. 180 kg
<b>E-BIKE</b> 25 km/h		max. 120 kg	max. 100 kg
<b>E-BIKE</b> 25 km/h		max. 140 kg	max. 120 kg
<b>E-BIKE</b> 25 km/h		max. 160 kg	max. 140 kg
<b>E-BIKE</b> 25 km/h		max. 180 kg	max. 160 kg
<b>E-BIKE</b> 45 km/h*		max. 140 kg	max. 120 kg
<b>E-BIKE</b> 45 km/h*		max. 160 kg	max. 140 kg

Cargo-Bike		Safety Level	
	einspurig / mehrspurig	max. 250 kg	max. 140 kg
	einspurig / mehrspurig	max. 300 kg	max. 160 kg
<b>E-BIKE</b> 25 km/h	einspurig / mehrspurig	max. 250 kg	max. 140 kg
<b>E-BIKE</b> 25 km/h	einspurig / mehrspurig	max. 300 kg	max. 160 kg

Jugendrad		Safety Level	
		max. 100 kg	max. 100 kg

Kinderrad		Safety Level	
	12"-24"		

Die Produktklassifizierung der *ergotec* Safety Level entspricht der DIN EN ISO 4210 Norm für Fahrräder und DIN EN 15194 für E-Bikes. E-Bike-Typ: Trittsattelstütze bis angegebene Geschwindigkeit.

\* Nachträglicher Einbau nur mit Abnahme einer anerkannten Prüfstelle und Eintragung in die Fahrzeugpapiere.

### Garantie

Für *ergotec*-Feder-Sattelstützen gelten folgende Garantiezzeiten:

- mit Sicherheitslevel 6 **6 Jahre oder 35.000 km**
- mit Sicherheitslevel 5 **5 Jahre oder 30.000 km**
- mit Sicherheitslevel 4 **4 Jahre oder 25.000 km**
- mit Sicherheitslevel 3 **3 Jahre oder 20.000 km**
- mit Sicherheitslevel 2 **3 Jahre oder 15.000 km**

Eventuelle Garantieansprüche sollten über den Fahrrad-Fachhandel abgewickelt werden.

Thank you for deciding to buy your new seatpost from our company.

**⚠ Compare the SAFETY LEVEL on the seat post with the attached table in order to check whether it is suitable for the intended use.**

**⚠ Before fitting the seatpost make sure that it is suitable for the maximum permitted overall weight of the bike. You will find the relevant information in the product description, or it can be obtained from the bicycle manufacturer.**

**⚠ Before using the product please read the following assembly and safety instructions carefully. Keep these instructions in a safe place and if necessary pass them on to the next owner.**

### Assembly

Assembly and fitting require the relevant technical knowledge and skills. If you do not have these, please contact a specialist bicycle dealer.

- Before assembly please check that the outer diameter of the seatpost (27.2 mm) matches the inner diameter of the seat tube.
- If the clamping area of the seat tube is bigger, you can modify the diameter with the appropriate seatpost adapter (min. length 80 mm). For safety reasons we recommend the use of original *ergotec* seatpost adapters, which are available from specialist bicycle dealers.

**⚠ The end of the seat tube must be free from burrs, otherwise there is a risk of breaking!**

- Before the seatpost is inserted the clamping area of the seat tube should always be treated with water-resistant grease, because otherwise corrosion could make subsequent modification of the seating height difficult.
- Now you insert the seatpost into the seat tube.

**⚠ For safety reasons the seatpost must be inserted into the seat tube at least to the depth which is marked (100 mm), unless the bicycle manufacturer has specified greater insertion depth. Please refer to the user information provided by the bicycle manufacturer.**

- In order to fix the seatpost within the frame, you first tighten the seatpost clamping screw or the quick release mechanism to the tightness specified by the bicycle manufacturer.
- Before fitting the saddle please check that the seatpost and the saddle are compatible.
- Now you place the frame of the saddle into the two guide grooves of the saddle clamp.
- You then adjust the position of the saddle to your requirements.
- Now you tighten the seatpost clamping screws **A** with a 5 mm hexagonal key to a tightness value of 12 Nm.

### Adjustment

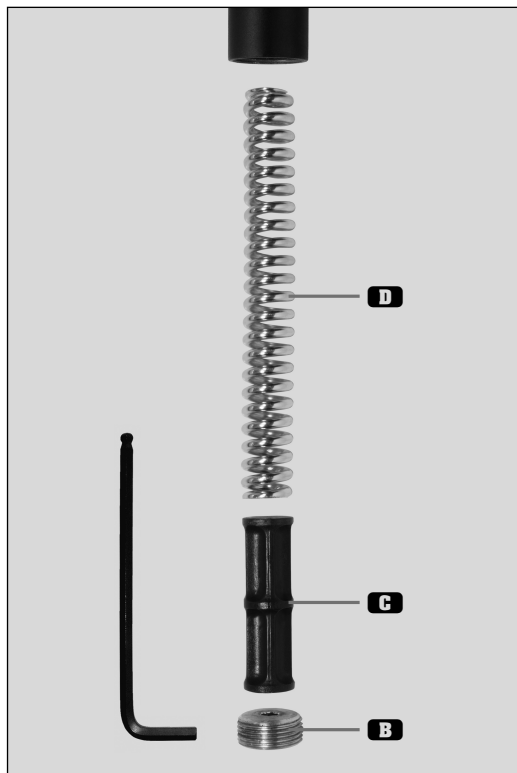
You can adjust the suspension individually to your bodyweight, style of riding or the road conditions.

- For this purpose you sit on the saddle. With the right setting the seatpost should compress approx. 20 % of the suspension travel (approx. 15 mm).
- For a harder suspension you turn the setting nut **B** at the base of the seatpost in a clockwise direction, and for a softer setting in an anti-clockwise direction.

If the standard setting is not suitable for you, a specialist bicycle dealer will be able to provide you with an appropriate steel spring, which we provide in two different hardness levels:

50 - 90 kg / Art. No.: 06059000 and 90 - 140 kg / Art. No.: 06059100.

- In order to replace the steel spring, you release the seatpost clamping screw or the quick-release mechanism.
- Now you draw the seatpost out of the seat tube.
- Turn the setting nut **B** out of the seatpost in an anti-clockwise direction.
- You can now remove the spacer **C** and the steel spring **D**.
- Assembly is implemented in the reverse sequence.



### Maintenance

In order to ensure a high level of performance, safety and product life, maintenance should be carried out every approx. 200 operating hours, or **at least once a year**.

### Greasing the bearings

- Carefully clean the whole of the sliding tube **E** with a biologically degradable cleaning agent.
- After that you grease the entire sliding tube **E** with an acid-free grease (obtainable from bicycle dealers).

### Safety instructions

The tightening value of the screws should be checked after approx. 500 km and then as part of the regular service, but at least once a year.

- ⚠** This seatpost is not suitable for competitions. The extreme stresses could lead to breakage.
- ⚠** You should not attach any additional equipment such as a child's seat, luggage rack or trailer to the seatpost. This could lead to excessive strain and as a result to the breaking of the seatpost.
- ⚠** In order to avoid a fall or an accident, the seatpost must always be replaced if it is damaged in any way.



### Mountain-Bike Safety Level

	Jump height ≤ 60 cm	max. 120 kg	max. 100 kg	1 2 3 4 5 6
	Jump height ≤ 60 cm	max. 140 kg	max. 120 kg	1 2 3 4 5 6
	Jump height ≤ 60 cm	max. 160 kg	max. 140 kg	1 2 3 4 5 6
	Jump height ≤ 120 cm	max. 120 kg	max. 100 kg	1 2 3 4 5 6
	Jump height ≤ 120 cm	max. 140 kg	max. 120 kg	1 2 3 4 5 6
	Jump height ≤ 180 cm	max. 120 kg	max. 100 kg	1 2 3 4 5 6
<b>E-BIKE</b> 25 km/h	Jump height ≤ 60 cm	max. 120 kg	max. 100 kg	1 2 3 4 5 6
<b>E-BIKE</b> 25 km/h	Jump height ≤ 60 cm	max. 140 kg	max. 120 kg	1 2 3 4 5 6
<b>E-BIKE</b> 25 km/h	Jump height ≤ 60 cm	max. 160 kg	max. 140 kg	1 2 3 4 5 6
<b>E-BIKE</b> 25 km/h	Jump height ≤ 120 cm	max. 120 kg	max. 100 kg	1 2 3 4 5 6
<b>E-BIKE</b> 25 km/h	Jump height ≤ 120 cm	max. 140 kg	max. 120 kg	1 2 3 4 5 6
<b>E-BIKE</b> 25 km/h	Jump height ≤ 180 cm	max. 120 kg	max. 100 kg	1 2 3 4 5 6

### Road-/Gravel-/Travel-Bike Safety Level

		max. 100 kg	max. 100 kg	1 2 3 4 5 6
		max. 120 kg	max. 120 kg	1 2 3 4 5 6
<b>E-BIKE</b> 25 km/h + 45 km/h		max. 100 kg	max. 100 kg	1 2 3 4 5 6
<b>E-BIKE</b> 25 km/h + 45 km/h		max. 120 kg	max. 120 kg	1 2 3 4 5 6

### City-/Trekking-Bike Safety Level

		max. 100 kg	max. 100 kg	1 2 3 4 5 6
		max. 120 kg	max. 120 kg	1 2 3 4 5 6
		max. 140 kg	max. 140 kg	1 2 3 4 5 6
		max. 160 kg	max. 160 kg	1 2 3 4 5 6
		max. 180 kg	max. 180 kg	1 2 3 4 5 6
<b>E-BIKE</b> 25 km/h		max. 120 kg	max. 100 kg	1 2 3 4 5 6
<b>E-BIKE</b> 25 km/h		max. 140 kg	max. 120 kg	1 2 3 4 5 6
<b>E-BIKE</b> 25 km/h		max. 160 kg	max. 140 kg	1 2 3 4 5 6
<b>E-BIKE</b> 25 km/h		max. 180 kg	max. 160 kg	1 2 3 4 5 6
<b>E-BIKE</b> 45 km/h*		max. 140 kg	max. 120 kg	1 2 3 4 5 6
<b>E-BIKE</b> 45 km/h*		max. 160 kg	max. 140 kg	1 2 3 4 5 6

### Cargo-Bike Safety Level

	Single track/ Multi track	max. 250 kg	max. 140 kg	1 2 3 4 5 6
	Single track/ Multi track	max. 300 kg	max. 160 kg	1 2 3 4 5 6
<b>E-BIKE</b> 25 km/h	Single track/ Multi track	max. 250 kg	max. 140 kg	1 2 3 4 5 6
<b>E-BIKE</b> 25 km/h	Single track/ Multi track	max. 300 kg	max. 160 kg	1 2 3 4 5 6

### Young adult-Bike Safety Level

		max. 100 kg	max. 100 kg	1 2 3 4 5 6
--	--	-------------	-------------	-------------

### Child Bike Safety Level

12"-24"				1 2 3 4 5 6
---------	--	--	--	-------------

The product classification of the ergotec Safety Level corresponds to the DIN EN ISO 4210 norm for bikes and DIN EN 15194 for e-bikes. E-bike-type: pedal assist up to the indicated speed.

\* Retrofitting only with the approval of a recognised certifying body and entry in the documents for the bike.

### Guarantee

For *ergotec* suspension seat posts the following guarantee periods apply:

- with safety level 6 **6 years or 35,000 km**
- with safety level 5 **5 years or 30,000 km**
- with safety level 4 **4 years or 25,000 km**
- with safety level 3 **3 years or 20,000 km**
- with safety level 2 **3 years or 15,000 km**

Guarantee claims should be processed through a specialist bicycle dealer.

Hartelijk dank dat u bij de aankoop van uw nieuwe zadelpen heeft gekozen voor een product van ons.

**!** Vergelijk het **SAFETY LEVEL** op de zadelpen met de bijgevoegde tabel en controleer of deze zadelpen geschikt is voor het beoogde gebruiksdoel.

**!** Controleer voor de montage van de zadelpen of deze geschikt is voor het maximaal toegestane totaalgewicht van de fiets. Informatie daarover kunt u vinden op de productbeschrijving of opvragen bij uw fietswinkel.

**!** Lees voor het gebruik onderstaande montage- en veiligheidsinstructies zorgvuldig door. Bewaar de instructies goed en geef ze door aan een evt. volgende eigenaar.

### Montage

Voor de montage is een bepaalde basiskennis vereist. Laat de werkzaamheden uitvoeren door een fietsmaker als u niet over deze kennis beschikt.

■ Controleer voor de montage of de buitendiameter van de zadelpen (27,2 mm) overeenkomt met de binnendiameter van de zitbuis.

■ Wanneer de binnendiameter van de zitbuis groter is, kunt u de diameter aanpassen met een vulbus (min. lengte 80 mm). Om veiligheidsredenen adviseren wij om een originele *ergotec* vulbus te gebruiken. Deze is verkrijgbaar bij de fietsspeciaalzaak.

**!** Er mogen absoluut geen bramen zitten op het uiteinde van de zitbuis, anders kan de zadelpen breken!

■ Behandel het bovenste deel van de zitbuis met een waterbestendig vet voor u de zadelpen erin schuift, omdat door roestvorming de zithoogte later moeilijk kan worden aangepast.

■ Schuif nu de zadelpen in de zitbuis.

**!** Om veiligheidsredenen moet de zadelpen minstens tot de markering (100 mm) in de zitbuis worden geschoven, tenzij de fietsfabrikant een grotere insteekdiepte voorschrijft. Raadpleeg hiervoor de gebruiksaanwijzing van de fiets.

■ Draai, om de zadelpen in het frame vast te zetten, de zadelpenbout of de snelspanner vast met het door uw fietsfabrikant aangegeven aandraaimoment.

■ Controleer voor de montage van het zadel of de zadelpen en het zadel bij elkaar passen.

■ Plaats nu de zadelbrug in de beide gleuven van de zadelstrop en draai hem licht vast.

■ Stel nu het zadel af naar uw persoonlijke voorkeur.

■ Draai nu de beide zadelpenbouten **A** gelijkmatig vast met een 5 mm inbusstutleutel en een aandraaimoment van 12 Nm.

### Instelling

U kunt de vering aanpassen aan uw lichaamsgewicht, uw rijstijl en aan de omstandigheden van de weg.

■ Ga hiervoor op het zadel zitten. Wanneer de vering goed is ingesteld moet de zadelpen ca. 20% (ca. 15 mm) inveren.

■ Draai de stelmoer **B** aan de onderkant van de zadelpen met de wijsers van de klok mee om de vering stugger in te stellen. Draai de stelmoer tegen de wijsers van de klok in om de vering soepeler in te stellen.

Wanneer de serie-instelling u niet lukt, kunt u ook bij de fietsspeciaalzaak de gewenste staalveer aanschaffen die wij in twee verschillende stijfheden aanbieden: 50–90 kg/artnr. 06059000 en 90–140 kg/artnr. 06059100.

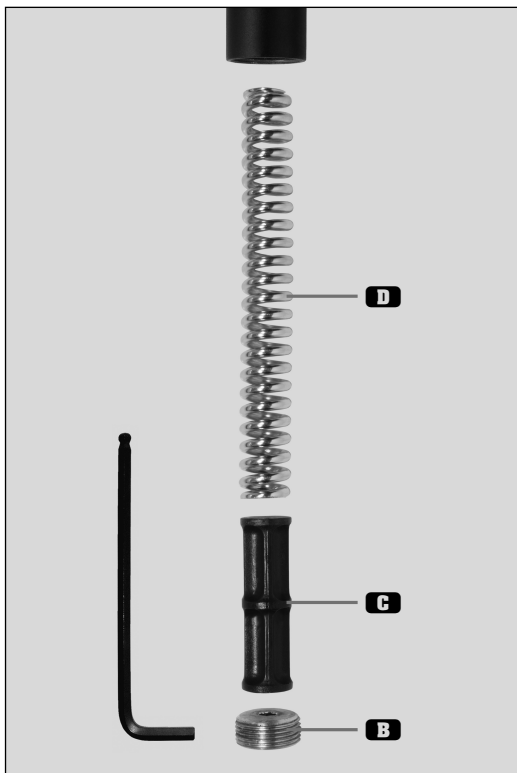
■ Maak de zadelpenbout of de snelspanner los om de staalveer te vervangen.

■ Trek nu de zadelpen uit de zitbuis.

■ Draai de stelmoer **B** tegen de wijsers van de klok in uit de zadelpen.

■ Nu kunt u de afstandhouder **C** en de staalveer **D** verwijderen.

■ De montage vindt in omgekeerde volgorde plaats.



### Onderhoud

Voor een goede werking, veiligheid en lange levensduur is het noodzakelijk onderhoud uit te voeren na ca. 200 gebruiksuren of **minstens 1 x per jaar**.

### Lager smeren

■ Maak de buis **E** helemaal schoon met een biologisch afbreekbaar schoonmaakmiddel.

■ Vet nu de buis **E** helemaal in met een zuurvrij vet dat verkrijgbaar is bij de fietsspeciaalzaak.

### Veiligheidsinstructie

Controleer het aandraaimoment van de schroeven na ca. 500 km en daarna regelmatig tijdens de onderhoudsbeurten, maar tenminste 1 x per jaar.

**!** Deze zadelpen is niet geschikt voor wedstrijden. Door de hoge eisen die bij dergelijk gebruik aan het materiaal worden gesteld, zou de zadelpen kunnen breken.

**!** Bevestig geen accessoires, zoals kinderzitjes, bagagedragers of aanhangers aan de zadelpen. Daardoor zou de zadelpen overbelast kunnen worden en kunnen breken.

**!** Om een val of een ongeluk te voorkomen, moet de zadelpen absoluut worden vervangen als hij beschadigd is.



#### Mountain Bike Safety Level

	Spronghoogte ≤ 60 cm	max. 120 kg	max. 100 kg	
	Spronghoogte ≤ 60 cm	max. 140 kg	max. 120 kg	
	Spronghoogte ≤ 60 cm	max. 160 kg	max. 140 kg	
	Spronghoogte ≤ 120 cm	max. 120 kg	max. 100 kg	
	Spronghoogte ≤ 120 cm	max. 140 kg	max. 120 kg	
	Spronghoogte ≤ 180 cm	max. 120 kg	max. 100 kg	
<b>E-Fietsen</b> 25 km/h	Spronghoogte ≤ 60 cm	max. 120 kg	max. 100 kg	
<b>E-Fietsen</b> 25 km/h	Spronghoogte ≤ 60 cm	max. 140 kg	max. 120 kg	
<b>E-Fietsen</b> 25 km/h	Spronghoogte ≤ 60 cm	max. 160 kg	max. 140 kg	
<b>E-Fietsen</b> 25 km/h	Spronghoogte ≤ 120 cm	max. 120 kg	max. 100 kg	
<b>E-Fietsen</b> 25 km/h	Spronghoogte ≤ 120 cm	max. 140 kg	max. 120 kg	
<b>E-Fietsen</b> 25 km/h	Spronghoogte ≤ 180 cm	max. 120 kg	max. 100 kg	

#### Road/Gravel/Travel-Fietsen Safety Level

	max. 100 kg	max. 100 kg	
	max. 120 kg	max. 120 kg	
<b>E-Fietsen</b> 25 km/h + 45 km/h	max. 100 kg	max. 100 kg	
<b>E-Fietsen</b> 25 km/h + 45 km/h	max. 120 kg	max. 120 kg	

#### City/Trekking Fietsen Safety Level

	max. 100 kg	max. 100 kg	
	max. 120 kg	max. 120 kg	
	max. 140 kg	max. 140 kg	
	max. 160 kg	max. 160 kg	
	max. 180 kg	max. 180 kg	
<b>E-Fietsen</b> 25 km/h	max. 120 kg	max. 100 kg	
<b>E-Fietsen</b> 25 km/h	max. 140 kg	max. 120 kg	
<b>E-Fietsen</b> 25 km/h	max. 160 kg	max. 140 kg	
<b>E-Fietsen</b> 25 km/h	max. 180 kg	max. 160 kg	
<b>E-Fietsen</b> 45 km/h*	max. 140 kg	max. 120 kg	
<b>E-Fietsen</b> 45 km/h*	max. 160 kg	max. 140 kg	

#### Cargo Fietsen/Bakfietsen Safety Level

	Single track/ Multi track	max. 250 kg	max. 140 kg	
	Single track/ Multi track	max. 300 kg	max. 160 kg	
<b>E-Fietsen</b> 25 km/h	Single track/ Multi track	max. 250 kg	max. 140 kg	
<b>E-Fietsen</b> 25 km/h	Single track/ Multi track	max. 300 kg	max. 160 kg	

#### Jeugd Fietsen Safety Level

	max. 100 kg	max. 100 kg	
--	-------------	-------------	--

#### Kinderfiets Safety Level

12"-24"	
---------	--

De productclassificatie van *ergotec* Safety Level voldoet aan de DIN EN ISO 4210-norm voor standaardfietsen en de DIN EN 15194 voor E-bikes. E-bike type: trapondersteuning tot aangegeven snelheid.

\* Montage achteraf uitsluitend met goedkeuring van een erkende certificeringsinstantie en vermelding in de fietsdocumenten.

### Garantie

Voor verende zadelpennen van *ergotec* gelden de volgende garantietermijnen:

- met veiligheidsniveau 6 **6 jaar of 35.000 km**
- met veiligheidsniveau 5 **5 jaar of 30.000 km**
- met veiligheidsniveau 4 **4 jaar of 25.000 km**
- met veiligheidsniveau 3 **3 jaar of 20.000 km**
- met veiligheidsniveau 2 **3 jaar of 15.000 km**

Neem voor aanspraak op de garantie contact op met uw fietsspeciaalzaak.

Merci d'avoir choisi votre nouvelle tige de selle parmi nos produits.

- ⚠** Comparez le **SAFETY LEVEL** sur la tige de selle avec le tableau ci-joint afin de vous assurer qu'elle est adaptée à l'utilisation prévue.
- ⚠** Avant le montage de la tige de selle, assurez-vous qu'elle est adaptée au poids total maximum autorisé du vélo. Vous trouverez ces informations sur la description du produit ou auprès de votre revendeur de vélos.
- ⚠** Lisez attentivement les instructions de montage et de sécurité suivantes avant utilisation. Conservez soigneusement ces consignes pour un usage ultérieur et transmettez-les le cas échéant au propriétaire suivant si vous vendez ou donnez cet article.

### Montage

Le montage exige certaines connaissances de base. Si celles-ci ne font pas partie de vos compétences, veuillez contacter votre revendeur de vélos.

- Avant le montage, vérifiez que le diamètre extérieur de la tige de selle (27,2 mm) correspond au diamètre intérieur du tube de selle du cadre.
- Si la zone de serrage du tube de selle du cadre est trop grande, vous pouvez adapter le diamètre avec un adaptateur de tige de selle (au moins 80 mm de long). Pour des raisons de sécurité, nous vous recommandons d'utiliser des adaptateurs de tige de selle *ergotec*. Vous pouvez vous les procurer auprès de votre revendeur de vélos.

- ⚠** L'extrémité du tube de selle du cadre doit impérativement être sans bavure, sinon il y a un risque de rupture !

- Avant d'insérer la tige de selle, la zone de serrage du tube de selle du cadre doit impérativement être traitée avec une graisse résistante à l'eau, sinon la corrosion risque de rendre difficile le réglage ultérieur de la hauteur d'assise.
- Faites glisser la tige de selle dans le tube de selle du cadre.

- ⚠** Pour des raisons de sécurité, la tige de selle doit être insérée dans le tube de selle du cadre au moins jusqu'à la marque (100 mm), à moins que le fabricant du vélo ne prescrive une profondeur d'insertion plus importante. Respectez les informations à l'attention des utilisateurs rédigées par le fabricant du vélo.

- Pour fixer la tige de selle au cadre, serrez la vis de fixation de la tige de selle ou le mécanisme à serrage rapide avec la valeur de serrage spécifiée par le fabricant du vélo.
- Avant le montage de la selle, vérifiez la compatibilité de la tige de selle et de la selle.
- Insérez le cadre de la selle dans les deux rainures de guidage du serre-selle et fixez-le légèrement.
- Ajustez la position de la selle selon vos besoins personnels.
- Serrez uniformément les deux vis de fixation de la selle **A** à l'aide d'une clé six pans creux de 5 mm avec une valeur de serrage de 12 Nm.

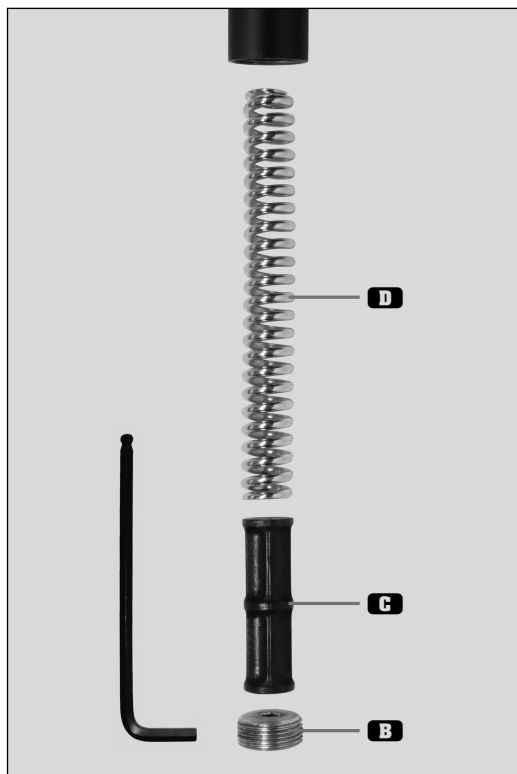
### Réglages

Vous pouvez ajuster la suspension individuellement en fonction de votre poids, de votre style de conduite et des conditions de la route.

- Pour ce faire, asseyez-vous sur la selle. Avec un réglage correct, la tige de selle doit comprimer environ 20 % de la course de suspension (env. 15 mm).
- Pour augmenter la dureté du ressort, tournez l'écrou de réglage **B**, situé à l'extrémité inférieure de la tige de selle, dans le sens des aiguilles d'une montre. Pour la diminuer, tournez dans le sens inverse.

Si vous ne parvenez pas au réglage adéquat avec l'équipement de série, vous pouvez acheter en option le ressort en acier qui vous convient chez votre revendeur de vélos. Nous en proposons dans 2 degrés de dureté différents : 50-90 kg / Réf. 06059000 et 90-140 kg / Réf. 06059100.

- Pour remplacer le ressort en acier, libérez la vis de fixation de la tige de selle ou le mécanisme à serrage rapide.
- Faites glisser la tige de selle hors du tube de selle du cadre.
- Tournez l'écrou de réglage **B** dans le sens inverse des aiguilles d'une montre pour le retirer de la tige de selle.
- Vous pouvez alors retirer l'entretoise **C** et le ressort en acier **D**.
- Le montage s'effectue dans l'ordre inverse.



### Entretien

Pour garantir votre sécurité, des performances élevées et une longue durée de vie du produit, un entretien régulier est nécessaire toutes les 200 heures d'utilisation environ ou au moins 1 fois par an.

### Graisser les roulements

- Nettoyez soigneusement l'ensemble du tube coulissant **B** avec un détergent biodégradable.
- Graissez l'ensemble du tube coulissant **B** avec une graisse sans acide que vous pouvez vous procurer chez votre revendeur de vélos.

### Consigne de sécurité

Contrôlez la valeur de serrage des vis après env. 500 km, puis régulièrement dans cadre des intervalles d'entretien, au moins 1 fois par an.

- ⚠** Cette tige de selle n'est pas adaptée à la compétition. Les fortes contraintes pourraient entraîner la rupture de la tige de selle.
- ⚠** Ne fixez pas d'accessoires supplémentaires, comme des sièges-enfant, des porte-bagages ou des remorques à la tige de selle. Cela pourrait causer une surcharge et mener à la rupture de la tige de selle.
- ⚠** Pour éviter tout risque de chute ou d'accident, la tige de selle doit impérativement être remplacée en cas de dommage.



### Mountain Bike / VTT

		Safety Level	
Hauteur de saut ≤ 60 cm	max. 120 kg	max. 100 kg	
Hauteur de saut ≤ 60 cm	max. 140 kg	max. 120 kg	
Hauteur de saut ≤ 60 cm	max. 160 kg	max. 140 kg	
Hauteur de saut ≤ 120 cm	max. 120 kg	max. 100 kg	
Hauteur de saut ≤ 120 cm	max. 140 kg	max. 120 kg	
Hauteur de saut ≤ 180 cm	max. 120 kg	max. 100 kg	
<b>E-Bike / VAE 25 km/h</b>	Hauteur de saut ≤ 60 cm	max. 120 kg	max. 100 kg
<b>E-Bike / VAE 25 km/h</b>	Hauteur de saut ≤ 60 cm	max. 140 kg	max. 120 kg
<b>E-Bike / VAE 25 km/h</b>	Hauteur de saut ≤ 60 cm	max. 160 kg	max. 140 kg
<b>E-Bike / VAE 25 km/h</b>	Hauteur de saut ≤ 120 cm	max. 120 kg	max. 100 kg
<b>E-Bike / VAE 25 km/h</b>	Hauteur de saut ≤ 120 cm	max. 140 kg	max. 120 kg
<b>E-Bike / VAE 25 km/h</b>	Hauteur de saut ≤ 180 cm	max. 120 kg	max. 100 kg

### Velo ROUTE/Gravel

		Safety Level	
	max. 100 kg	max. 100 kg	
	max. 120 kg	max. 120 kg	
<b>E-Bike / VAE 25 km/h + 45 km/h</b>	max. 100 kg	max. 100 kg	
<b>E-Bike / VAE 25 km/h + 45 km/h</b>	max. 120 kg	max. 120 kg	

### Velo Ville & Trekking

		Safety Level	
	max. 100 kg	max. 100 kg	
	max. 120 kg	max. 120 kg	
	max. 140 kg	max. 140 kg	
	max. 160 kg	max. 160 kg	
	max. 180 kg	max. 180 kg	
<b>E-Bike / VAE 25 km/h</b>	max. 120 kg	max. 100 kg	
<b>E-Bike / VAE 25 km/h</b>	max. 140 kg	max. 120 kg	
<b>E-Bike / VAE 25 km/h</b>	max. 160 kg	max. 140 kg	
<b>E-Bike / VAE 25 km/h</b>	max. 180 kg	max. 160 kg	
<b>E-Bike / VAE 45 km/h*</b>	max. 140 kg	max. 120 kg	
<b>E-Bike / VAE 45 km/h*</b>	max. 160 kg	max. 140 kg	

### Velo Cargo

		Safety Level	
Une voie/Plusieurs voies	max. 250 kg	max. 140 kg	
Une voie/Plusieurs voies	max. 300 kg	max. 160 kg	
<b>E-Bike / VAE 25 km/h</b>	Une voie/Plusieurs voies	max. 250 kg	max. 140 kg
<b>E-Bike / VAE 25 km/h</b>	Une voie/Plusieurs voies	max. 300 kg	max. 160 kg

### Junior

		Safety Level	
	max. 100 kg	max. 100 kg	

### Velo enfant

		Safety Level	
12"-24"			

La classification du produit par le Safety Level *ergotec* correspond à la norme DIN EN ISO 4210 pour les vélos et à la norme DIN EN 15194 pour les vélos électriques. Type de vélos électriques : assistance au pédalage jusqu'à la vitesse spécifiée.

\* Montage ultérieur uniquement si approbation par un centre de test reconnu et inscription dans les documents du vélo.

### Garantie

Les périodes de garantie suivantes s'appliquent aux tiges de selle à ressort *ergotec* :

- avec le niveau de sécurité 6 **6 ans ou 35.000 km**
- avec le niveau de sécurité 5 **5 ans ou 30.000 km**
- avec le niveau de sécurité 4 **4 ans ou 25.000 km**
- avec le niveau de sécurité 3 **3 ans ou 20.000 km**
- avec le niveau de sécurité 2 **3 ans ou 15.000 km**

Toute réclamation au titre de la garantie doit être traitée par votre revendeur de vélos.

Ti ringraziamo per aver scelto un prodotto della nostra azienda al momento dell'acquisto del tuo nuovo reggisella.

- Confrontare il SAFETY LEVEL sul reggisella con la tabella allegata e assicurarsi che sia adatto all'uso previsto.**
- Prima di montare il reggisella assicurarsi che questo sia adatto al peso totale consentito della bicicletta. Indicazioni corrispondenti sono disponibili nella descrizione del prodotto o presso il rivenditore di biciclette.**
- Prima di utilizzarlo, leggere attentamente le seguenti indicazioni di montaggio e di sicurezza. Conservare le indicazioni con cura ed eventualmente darle al successivo possessore.**

### Montaggio

Il montaggio richiede delle conoscenze di base corrispondenti. Se non si è in possesso di queste, ti preghiamo di rivolgerti ad un rivenditore specializzato di biciclette.

- Prima del montaggio controllare se il diametro esterno del reggisella (27,2 mm) corrisponde al diametro interno del tubo per sella del telaio.
- Se l'area di serraggio del tubo per sella del telaio dovesse essere più grande, è possibile adattare il diametro con un rispettivo adattatore per reggisella (lunghezza min. 80 mm). Per motivi di sicurezza consigliamo di utilizzare gli adattatori per reggisella originali ergotec. Questi possono essere acquistati presso il negozio specializzato in biciclette.

- L'estremità del tubo per sella del telaio deve essere assolutamente privo di bave, poiché in caso contrario c'è il pericolo di rottura!**

- Prima di inserire il reggisella è assolutamente necessario trattare l'area di fissaggio del tubo per sella del telaio con un grasso resistente all'acqua, poiché la corrosione può rendere più complicato il successivo adattamento dell'altezza della sella.
- Inserire il reggisella nel tubo per sella del telaio.

- Per motivi di sicurezza il reggisella deve essere inserito almeno fino al contrassegno (100 mm) nel tubo per sella del telaio, a meno che il produttore della bicicletta non indichi una profondità di inserimento maggiore. Rispettare le informazioni di utilizzo del produttore della bicicletta.**

- Per fissare il reggisella nel telaio è necessario serrare il bullone di fissaggio del reggisella o il meccanismo di serraggio rapido con la coppia di serraggio indicata dal produttore della bicicletta.
- Prima di montare la sella verificare la compatibilità tra il reggisella e la sella.
- Inserire infine il telaio della sella in entrambe le scanalature di guida del morsetto per sella e fissarla.
- Orientare ora la posizione della sella in base alle proprie esigenze.
- Serrare ora uniformemente entrambe le viti di serraggio della sella **A** con una chiave a brugola da 5 mm e una coppia di serraggio di 12 Nm.

### Impostazione

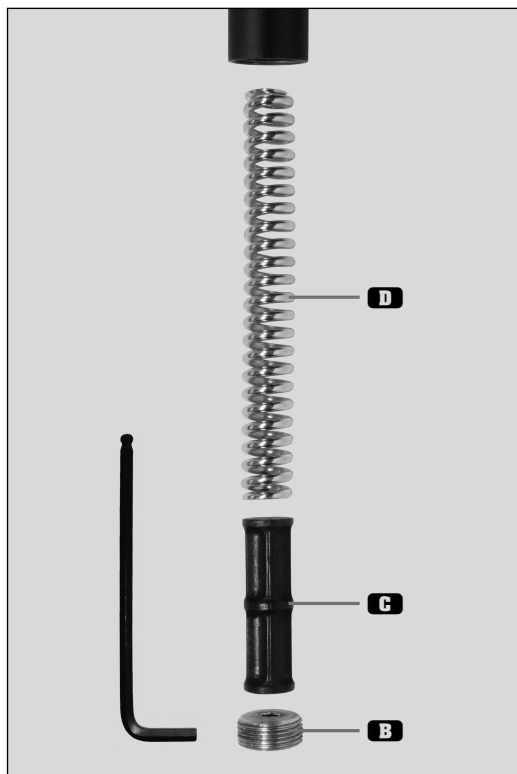
È possibile regolare le sospensioni individualmente in base al peso corporeo, allo stile di guida e alle condizioni della strada.

- Per fare ciò è necessario sedersi sulla sella. Con regolazione corretta il reggisella deve comprimersi di ca. 20% della corsa della sospensione (ca. 15 mm).
- Per aumentare la rigidità della sospensione, ruotare in senso orario il dado di regolazione **B**, che si trova all'estremità inferiore del reggisella – per una regolazione più morbida ruotare in senso antiorario.

Se non dovessero andare bene le regolazioni di base è possibile acquistare presso il negozio specializzato in biciclette la molla in acciaio adatta, che proponiamo con due diversi gradi di durezza:

50-90 kg / nr. art. 06059000 e 90-140 kg / nr. art. 06059100

- Per sostituire la molla in acciaio è necessario staccare il bullone di fissaggio del reggisella o il meccanismo di serraggio rapido.
- Estrarre ora il reggisella dal tubo per sella del telaio.
- Svitare in senso antiorario il dado di regolazione **B** dal reggisella.
- Ora è possibile rimuovere il distanziatore **C** e la molla in acciaio **D**.
- L'installazione avviene eseguendo la procedura appena descritta in ordine inverso.



### Manutenzione

Per garantire prestazioni elevate, sicurezza ed una lunga durata di funzionamento è necessaria una manutenzione regolare ogni ca. 200 ore di esercizio o **almeno 1 volta all'anno**.

### Lubrificazione dell'alloggiamento

- Pulire con cura l'intera area del tubo scorrevole **E** con un detergente biodegradabile.
- Lubrificare l'intera area del tubo scorrevole **E** con un grasso privo di acidi che è possibile acquistare presso un punto vendita specializzato per biciclette.

### Avvertenza di sicurezza

Controllare la coppia di serraggio delle viti dopo ca. 500 km e successivamente regolarmente nell'ambito degli intervalli di manutenzione, ma almeno 1 volta all'anno.

- Questo reggisella non è adatto per competizioni. Le elevate sollecitazioni possono provocare la rottura del reggisella.
- Non attaccare al reggisella altri accessori come seggiolini per bambini, portapacchi o rimorchi. Questi potrebbero provocare una sollecitazione eccessiva e quindi alla rottura del reggisella.
- Per evitare una caduta o un incidente, il reggisella deve essere assolutamente sostituito dopo un guasto.



Mountain Bike		Safety Level	
Altezza di salto ≤ 60 cm	max. 120 kg	max. 100 kg	
Altezza di salto ≤ 60 cm	max. 140 kg	max. 120 kg	
Altezza di salto ≤ 60 cm	max. 160 kg	max. 140 kg	
Altezza di salto ≤ 120 cm	max. 120 kg	max. 100 kg	
Altezza di salto ≤ 120 cm	max. 140 kg	max. 120 kg	
Altezza di salto ≤ 180 cm	max. 120 kg	max. 100 kg	
<b>E-BIKE</b> 25 km/h	Altezza di salto ≤ 60 cm	max. 120 kg	max. 100 kg
<b>E-BIKE</b> 25 km/h	Altezza di salto ≤ 60 cm	max. 140 kg	max. 120 kg
<b>E-BIKE</b> 25 km/h	Altezza di salto ≤ 60 cm	max. 160 kg	max. 140 kg
<b>E-BIKE</b> 25 km/h	Altezza di salto ≤ 120 cm	max. 120 kg	max. 100 kg
<b>E-BIKE</b> 25 km/h	Altezza di salto ≤ 120 cm	max. 140 kg	max. 120 kg
<b>E-BIKE</b> 25 km/h	Altezza di salto ≤ 180 cm	max. 120 kg	max. 100 kg

Bici da strada / Gravel / Bici da viaggio		Safety Level	
	max. 100 kg	max. 100 kg	
	max. 120 kg	max. 120 kg	
<b>E-BIKE</b> 25 km/h + 45 km/h	max. 100 kg	max. 100 kg	
<b>E-BIKE</b> 25 km/h + 45 km/h	max. 120 kg	max. 120 kg	

City / Trekking Bike		Safety Level	
	max. 100 kg	max. 100 kg	
	max. 120 kg	max. 120 kg	
	max. 140 kg	max. 140 kg	
	max. 160 kg	max. 160 kg	
	max. 180 kg	max. 180 kg	
<b>E-BIKE</b> 25 km/h	max. 120 kg	max. 100 kg	
<b>E-BIKE</b> 25 km/h	max. 140 kg	max. 120 kg	
<b>E-BIKE</b> 25 km/h	max. 160 kg	max. 140 kg	
<b>E-BIKE</b> 25 km/h	max. 180 kg	max. 160 kg	
<b>E-BIKE</b> 45 km/h*	max. 140 kg	max. 120 kg	
<b>E-BIKE</b> 45 km/h*	max. 160 kg	max. 140 kg	

Cargo-Bike		Safety Level	
Corsa singola / Corsa multipla	max. 250 kg	max. 140 kg	
Corsa singola / Corsa multipla	max. 300 kg	max. 160 kg	
<b>E-BIKE</b> 25 km/h	Corsa singola / Corsa multipla	max. 250 kg	max. 140 kg
<b>E-BIKE</b> 25 km/h	Corsa singola / Corsa multipla	max. 300 kg	max. 160 kg

Bici da ragazzo		Safety Level	
	max. 100 kg	max. 100 kg	

Bici da bambino		Safety Level	
12"-24"			

La classificazione di prodotto del livello di sicurezza ergotec è conforme alla norma DIN EN ISO 4210 per le biciclette e DIN EN 15194 per le biciclette elettriche. Tipo di bicicletta elettrica: pedalata assistita fino alla velocità indicata.

\* è possibile effettuare il retrofit solamente mediante collaudo di un ente certificatore riconosciuto e registrazione nei documenti della bicicletta.

### Garanzia

Per il reggisella a molla **ergotec** ci sono i seguenti periodi di garanzia:

- con livello di sicurezza 6 **6 anni o 35.000 km**
- con livello di sicurezza 5 **5 anni o 30.000 km**
- con livello di sicurezza 4 **4 anni o 25.000 km**
- con livello di sicurezza 3 **3 anni o 20.000 km**
- con livello di sicurezza 2 **3 anni o 15.000 km**

Eventuali richieste di garanzia devono essere gestite tramite il negozio specializzato di biciclette.

Muchas gracias por haberse decantado por un producto de nuestra casa a la hora de adquirir su nueva tija de sillín.

**Compare el SAFETY LEVEL en la tija de sillín con la tabla adjunta y compruebe si es adecuada para el uso que pretende darle.**

**Antes de montar la tija de sillín, asegúrese de que es adecuada para el peso total máximo admisible de la bicicleta. Encontrará los datos necesarios en la descripción del producto o preguntando a su distribuidor de bicicletas.**

**Antes de su uso, lea atentamente las siguientes instrucciones de montaje y seguridad. Guarde cuidadosamente estas instrucciones y entréguelas a cualquier posible propietario posterior.**

### Montaje

El montaje requiere tener los correspondientes conocimientos previos. Si carece de dichos conocimientos, diríjase a una tienda especializada en bicicletas.

- Antes del montaje, compruebe si el diámetro exterior de la tija de sillín (27,2 mm) coincide con el diámetro interior del tubo del sillín.
- Si la zona de apriete del tubo del sillín es mayor, puede adaptar el diámetro utilizando un adaptador para la tija del sillín (longitud mín. 80 mm). Por motivos de seguridad, recomendamos utilizar los adaptadores para la tija del sillín originales de *ergotec*. Podrá adquirirlos en una tienda especializada en bicicletas.

**¡Es fundamental que el extremo del tubo del sillín no tenga rebabas, de lo contrario existe peligro de rotura!**

- Antes de introducir la tija de sillín, es fundamental aplicar una grasa resistente al agua en la zona de fijación del tubo del sillín, de lo contrario la corrosión podría dificultar el posterior ajuste de la altura del sillín.
- Ahora, introduzca la tija de sillín en el tubo del sillín.

**Por motivos de seguridad, la tija de sillín debe introducirse en el tubo del sillín al menos hasta la marca (100 mm), a no ser que el fabricante de la bicicleta exija una mayor profundidad de inserción. Observe las instrucciones de uso del fabricante de la bicicleta.**

- Para fijar la tija de sillín al cuadro, apriete el tornillo de fijación de la tija del sillín o el mecanismo de enganche rápido ejerciendo el valor de apriete especificado por el fabricante de la bicicleta.
- Antes de montar el sillín, compruebe la compatibilidad entre la tija de sillín y el sillín.
- Ahora, introduzca el bastidor del sillín en las dos ranuras guía de la abrazadera del sillín y fjelo ligeramente.
- Ahora, ajuste la posición del sillín para que se adapte a sus necesidades personales.
- Apriete uniformemente los dos tornillos de fijación del sillín **A** con una llave Allen de 5 mm y un valor de apriete de 12 Nm.

### Ajuste

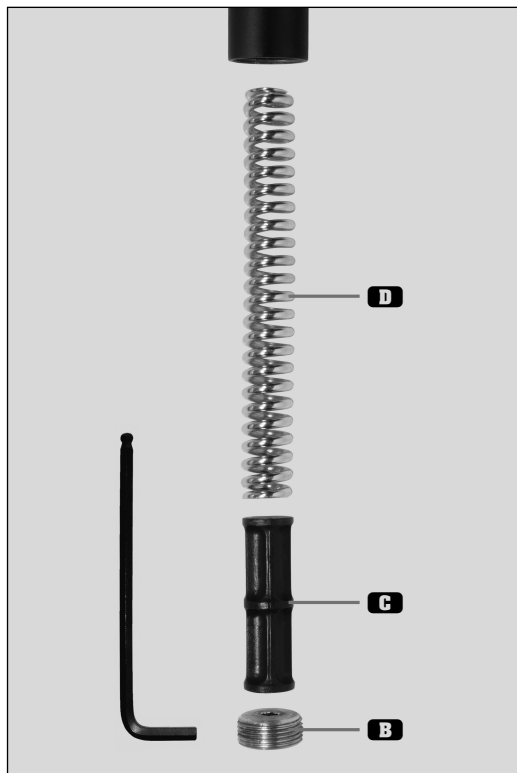
Puede ajustar la suspensión para que se adapte a su peso corporal, su estilo de conducción y las condiciones de la pista.

- Para ello, siéntese en el sillín. Si el ajuste es correcto, la tija de sillín debería comprimirse en torno al 20 % del recorrido del resorte (aprox. 15 mm).
- Para aumentar la dureza del resorte, gire la tuerca de ajuste **B**, situada en el extremo inferior de la tija de sillín, en sentido horario; si quiere disminuir la dureza, gire en sentido antihorario.

Si no se las arreglara bien con el ajuste de serie, puede adquirir en una tienda especializada en bicicletas el resorte de acero adecuado para usted, que le ofrecemos con dos grados de dureza diferentes:

50-90 kg / n.º art. 06059000 y 90-140 kg / n.º art. 06059100.

- Para sustituir el resorte de acero, afloje el tornillo de fijación de la tija del sillín o el mecanismo de enganche rápido.
- Saque la tija de sillín del tubo del sillín.
- Saque la tuerca de ajuste **B** de la tija de sillín girándola en el sentido contrario al de las agujas del reloj.
- Ya puede retirar el distanciador **C** y el resorte de acero **D**.
- El montaje se realiza en orden inverso.



### Mantenimiento

Para garantizar un alto rendimiento, la seguridad y una larga vida útil, es fundamental realizar un mantenimiento periódico después de aprox. 200 horas de servicio o **al menos 1 vez al año**.

### Lubricación de los cojinetes

- Limpie cuidadosamente toda la zona del tubo de deslizamiento **E** con un detergente biodegradable.
- Ahora, engrase toda la zona del tubo de deslizamiento **E** con una grasa no ácida, que podrá adquirir en una tienda especializada en bicicletas.

### Indicación de seguridad

Controle el valor de apriete de los tornillos después de realizar aprox. 500 km y luego hágalo periódicamente durante los intervalos de mantenimiento, al menos 1 vez al año.

- Esta tija de sillín no es adecuada para competiciones. Las cargas elevadas podrían causar una rotura de la tija de sillín.
- No sujete a la tija de sillín ningún accesorio, como asientos infantiles, portaequipajes o remolques. Podría causar una sobrecarga y la rotura de la tija.
- Para evitar una caída o un accidente, es imprescindible sustituir una tija de sillín dañada.



MTB		Safety Level		
Altura de salto ≤ 60 cm	max. 120 kg	max. 100 kg		
Altura de salto ≤ 60 cm	max. 140 kg	max. 120 kg		
Altura de salto ≤ 60 cm	max. 160 kg	max. 140 kg		
Altura de salto ≤ 120 cm	max. 120 kg	max. 100 kg		
Altura de salto ≤ 120 cm	max. 140 kg	max. 120 kg		
Altura de salto ≤ 180 cm	max. 120 kg	max. 100 kg		
<b>E-BIKE</b> 25 km/h	Altura de salto ≤ 60 cm	max. 120 kg	max. 100 kg	
<b>E-BIKE</b> 25 km/h	Altura de salto ≤ 60 cm	max. 140 kg	max. 120 kg	
<b>E-BIKE</b> 25 km/h	Altura de salto ≤ 60 cm	max. 160 kg	max. 140 kg	
<b>E-BIKE</b> 25 km/h	Altura de salto ≤ 120 cm	max. 120 kg	max. 100 kg	
<b>E-BIKE</b> 25 km/h	Altura de salto ≤ 120 cm	max. 140 kg	max. 120 kg	
<b>E-BIKE</b> 25 km/h	Altura de salto ≤ 180 cm	max. 120 kg	max. 100 kg	

Bicicleta de Carretera/Gravel/Cicloturismo		Safety Level	
	max. 100 kg	max. 100 kg	
	max. 120 kg	max. 120 kg	
<b>E-BIKE</b> 25 km/h + 45 km/h	max. 100 kg	max. 100 kg	
<b>E-BIKE</b> 25 km/h + 45 km/h	max. 120 kg	max. 120 kg	

Bicicleta Urbana/ de Trekking		Safety Level	
	max. 100 kg	max. 100 kg	
	max. 120 kg	max. 120 kg	
	max. 140 kg	max. 140 kg	
	max. 160 kg	max. 160 kg	
	max. 180 kg	max. 180 kg	
<b>E-BIKE</b> 25 km/h	max. 120 kg	max. 100 kg	
<b>E-BIKE</b> 25 km/h	max. 140 kg	max. 120 kg	
<b>E-BIKE</b> 25 km/h	max. 160 kg	max. 140 kg	
<b>E-BIKE</b> 25 km/h	max. 180 kg	max. 160 kg	
<b>E-BIKE</b> 45 km/h*	max. 140 kg	max. 120 kg	
<b>E-BIKE</b> 45 km/h*	max. 160 kg	max. 140 kg	

Bicicleta de Carga/Cargo-Bike		Safety Level		
Vía única / Múltiples vías	max. 250 kg	max. 140 kg		
Vía única / Múltiples vías	max. 300 kg	max. 160 kg		
<b>E-BIKE</b> 25 km/h	Vía única / Múltiples vías	max. 250 kg	max. 140 kg	
<b>E-BIKE</b> 25 km/h	Vía única / Múltiples vías	max. 300 kg	max. 160 kg	

Bicicleta cadete		Safety Level	
	max. 100 kg	max. 100 kg	

Bicicleta infantil y juvenil		Safety Level	
12"-24"			

La clasificación del producto de *ergotec* Safety Level cumple con las exigencias de la norma DIN EN ISO 4210 para bicicletas y la norma DIN EN 15194 para bicicletas eléctricas. Tipo de bicicleta eléctrica: asistente al pedaleo hasta una velocidad previamente indicada.

\* Montaje posterior solo con la aprobación de un organismo de inspección certificado e inscripción en los papeles del vehículo.

### Garantía

Los periodos de garantía para tijas de sillín con suspensión *ergotec* son los siguientes:

- con nivel de seguridad 6 **6 años o 35.000 km**
- con nivel de seguridad 5 **5 años o 30.000 km**
- con nivel de seguridad 4 **4 años o 25.000 km**
- con nivel de seguridad 3 **3 años o 20.000 km**
- con nivel de seguridad 2 **3 años o 15.000 km**

Los posibles derechos de garantía deberán tramitarse a través de una tienda especializada en bicicletas.