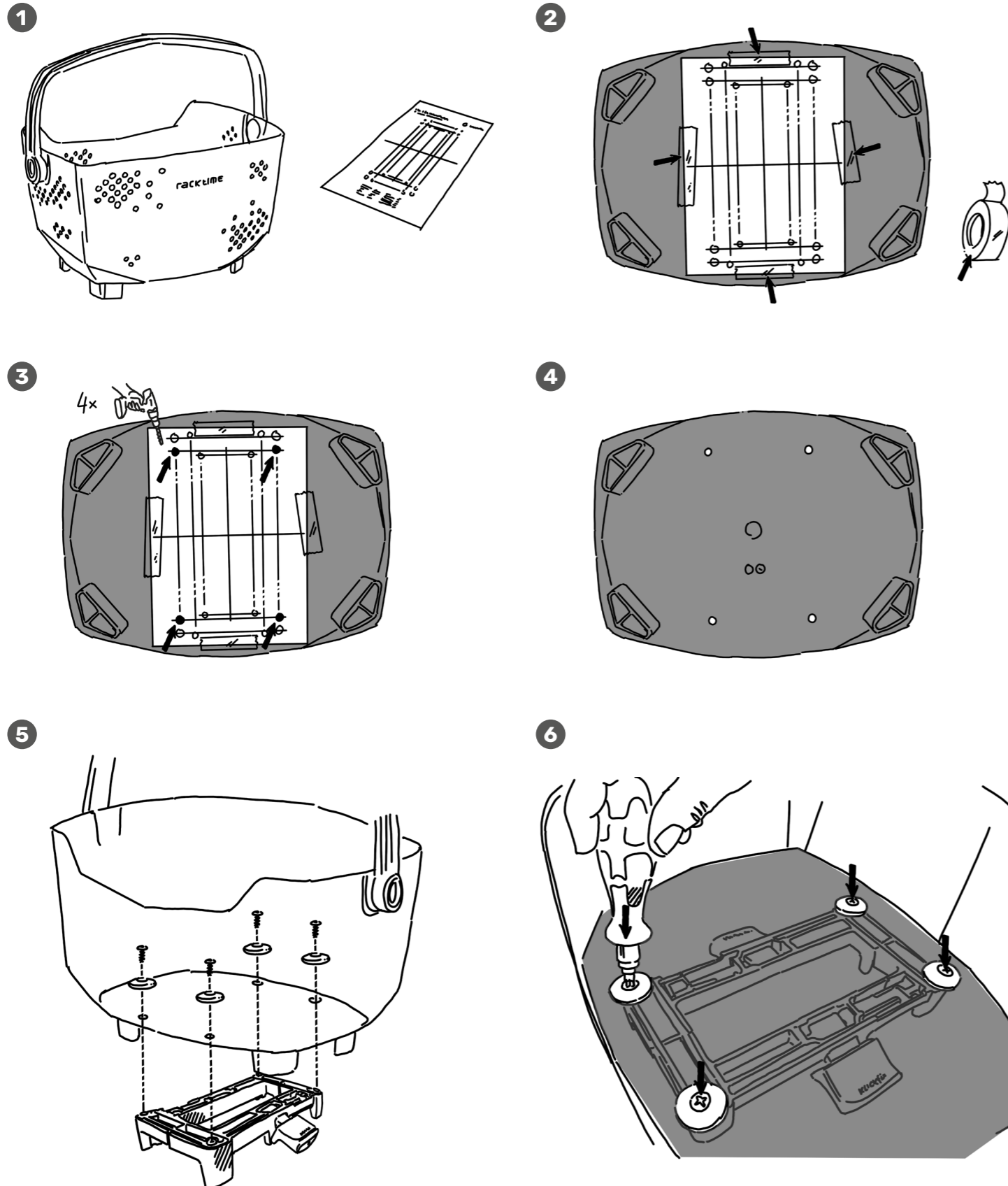


ART. 1400-501

BASKIT EDGE W/O ADAPTER

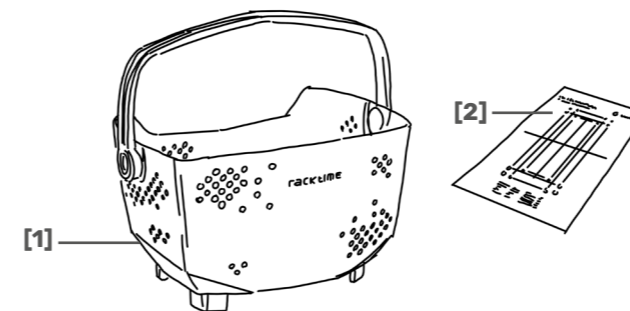
Montage- und Gebrauchsanleitung | Mounting instructions and instruction manual |
Instructions de montage et d'utilisation | Montagehandleiding en gebruiksaanwijzing |
Instrucciones de montaje y uso | Istruzioni di montaggio e utilizzo

Korb zur Montage von Fremd-Adaptoren | Basket for mounting third-party adapters |
Panier pour le montage d'adaptateurs tiers | Korf voor de montage van adapters van derden |
Cesta para montar adaptadores de terceros | Cestello per il montaggio di adattatori di terze parti



- D** Voraussetzung für die Montage ist grundlegendes Wissen in der Fahrradtechnik. Wir empfehlen dringend die Montage durch den Fachhandel. Falsche Montage kann zu schwerwiegenden Unfällen führen.
- EN** Basic knowledge of bicycle technology is required for mounting. We strongly recommend having a specialist retailer carry out the mounting work. Incorrect mounting can cause serious accidents.
- F** Posséder des connaissances de base dans la technique du vélo est indispensable dans le cadre du montage. Nous recommandons vivement de faire réaliser le montage par un revendeur spécialisé. Un montage incorrect peut entraîner des accidents graves.
- NL** Voorwaarde voor montage is basiskennis van de techniek van een fiets. We adviseren u daarom met klem de montage door een fietsenmaker te laten uitvoeren. Een verkeerde montage kan leiden tot ernstige ongevallen.
- ES** Para llevar a cabo el montaje es imprescindible tener conocimientos básicos sobre la técnica de bicicletas. Recomendamos encarecidamente encargar el montaje a un distribuidor especializado. Un montaje incorrecto puede provocar accidentes graves.
- IT** Ai fini del montaggio è essenziale possedere nozioni tecniche di base relative alla bicicletta. Consigliamo comunque vivamente di affidare il montaggio a un negozio specializzato. Un montaggio errato può causare gravi incidenti.

Lieferumfang | Scope of delivery | Contenu de la livraison |
Leveringsomvang | Piezas incluidas en el suministro |
Dotazione della fornitura



[1]
1× Art. 1400-501
BASKIT EDGE w/o Adapter
Korb | Basket | Panier | Mandje | Cesta | Cestino

[2]
1× Art. 1701400
Bohrschablone | Drilling template | Gabarit de perçage |
Boormal | Plantilla para perforar | Sagoma di foratura

Zur Montage benötigtes Werkzeug (nicht im Lieferumfang enthalten) | **Tools required for mounting** (not included in the scope of delivery) | **Outils nécessaires pour le montage** (non inclus dans la livraison) | **Voor montage heeft u nodig** (niet bij levering inbegrepen) | **Herramientas necesarias para el montaje** (no incluidas en el suministro) | **Attrezzatura necessaria per il montaggio** (non inclusa nella dotazione della fornitura)



Kreuzschlitz-Schraubendreher | Phillips screwdriver | Tournevis à tête cruciforme | Kruiskop-schroevendraaier | Destornillador de punta en cruz | Cacciavite a croce



Bohrmaschine mit 6 oder 8 mm Bohrer | Drilling machine with a 6 or 8-mm drill | Perceuse avec foret de 6 ou 8 mm | Boormachine met een boortje van 6 of 8 mm | Taladro con broca de 6 u 8 mm | Trapano con punta da 6 o 8 mm



Klebeband | Adhesive tape | Ruban adhésif | Tape | Cinta adhesiva | Nastro adesivo

DEUTSCH

Vor Montage und Gebrauch sorgfältig lesen. Aufbewahren für späteres Nachschlagen.

Der Korb ist auf eine **max. zulässige Belastung von 10 kg** begrenzt, die auf keinen Fall überschritten werden darf, unabhängig vom montierten Adapter. Eine Überbelastung kann zum Bruch führen, mit Gefahr für Ihre Gesundheit.

Montieren Sie BASK/IT EDGE (Art. 1400-501) ausschließlich mit folgenden Adaptern: **AVS Adapter - Atran Velo | Acid RILink - Cube | I-Rack - ZEG | MIK - Basil | Uniklip und GTA - Rixen & Kaul | Pletscher | SNAP/IT - racktime**

Der Adapter muss eine **Mindesttraglast von 10 kg** aufweisen. Die Mindesttraglast und die maximal zulässige Belastung des Adapters entnehmen Sie den Adapter-Anleitungen der Hersteller.

Bei der Montage und im Gebrauch sind die Angaben der Hersteller in den jeweiligen Adapter-Anleitungen unbedingt zu beachten. Für Angaben in den Anleitungen (außer racktime) übernehmen wir keine Haftung.

ENGLISH

Read carefully before mounting and use. Keep for future reference.

The basket is limited to a **max. permitted load of 10 kg**, which must never be exceeded, regardless of the mounted adapter. An overload may lead to breakage, posing a risk to your health.

Only mount the BASK/IT EDGE (Art. 1400-501) using the following adapters: **AVS-Adapter - Atran Velo | Acid RILink - Cube | I-Rack - ZEG | MIK - Basil | Uniklip and GTA - Rixen & Kaul | Pletscher | SNAP/IT - racktime**

The adapter must have a **minimum load bearing capacity of 10 kg**. The minimum load bearing capacity and maximum permitted load of the adapter can be found in the manufacturer's instructions for the adapter.

During mounting and use, always follow the manufacturer's instructions for the respective adapter. We accept no liability for the information in the instructions (except for racktime).

FRANÇAIS

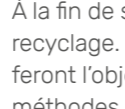
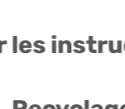
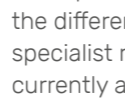
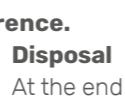
À lire attentivement avant le montage et l'utilisation. Conserver les instructions de montage et d'utilisation pour toute consultation ultérieure.

Le panier est homologué pour supporter une **charge max. de 10 kg** qui ne doit en aucun cas être dépassée, indépendamment de l'adaptateur monté. Une surcharge peut entraîner une cassure et mettre en danger votre santé.

Montez le BASK/IT EDGE (Art. 1400-501) uniquement avec les adaptateurs suivants : **adaptateur AVS - Atran Velo | Acid RILink - Cube | I-Rack - ZEG | MIK - Basil | Uniklip et GTA - Rixen & Kaul | Pletscher | SNAP/IT - racktime**

L'adaptateur doit proposer une **charge minimale de 10 kg**. Vous obtiendrez les informations relatives à la charge minimale et maximale homologuée de l'adaptateur dans les instructions d'utilisation du fabricant de l'adaptateur.

Lors du montage et de l'utilisation, les indications du fabricant figurant dans le manuel d'instruction de l'adaptateur doivent être impérativement respectées. Nous déclinons toute responsabilité pour les indications figurant dans le manuel d'instruction (sauf racktime).



Garantiebedingungen

Die tubus carrier systems GmbH, als der Hersteller aller racktime-Standardgepäckträger, BASK/IT EDGE Kunststoffkörbe und BOOTBAG Kunststofftaschen, gewährt Ihnen ab dem Produktionsjahr 2022 eine **zehnjährige Garantie** auf Ihr racktime-Produkt!

Scannen Sie den QR-Code, um die genauen Garantiebedingungen und die Bedingungen für die mobile Garantie aufzurufen.

Disposal

At the end of their service life, the basket and adapter should not be disposed of in an environmentally friendly manner. Separate the different materials and ensure proper recycling. Ask your specialist retailer or local authority about the disposal routes currently available.

Guarantee conditions:

As the manufacturer of all standard racktime carriers, BASK/IT EDGE plastic baskets and BOOTBAG plastic bags, tubus carrier systems GmbH grants you a **ten-year warranty** on all racktime products produced in 2022 or later.

Scan the QR code to access the detailed warranty conditions and the mobile warranty conditions.

Recyclage

À la fin de sa vie, le panier et l'adaptateur doivent faire l'objet d'un recyclage. Triez les différents matériaux et assurez-vous qu'ils feront l'objet d'un recyclage approprié. Renseignez-vous sur les méthodes de mise au rebut actuelles auprès de votre revendeur spécialisé ou de votre commune.

Conditions de garantie

La société tubus carrier systems GmbH, fabricant de l'ensemble des porte-bagages standards de racktime, des paniers en plastique BASK/IT EDGE et des sacs en plastique BOOTBAG, vous octroie à compter de l'année de production 2022 une **garantie de dix ans** sur votre produit racktime !

Scanner le code QR pour obtenir les conditions de la garantie et les conditions de la garantie mobile.

NEDERLANDS

Voor montage en gebruik zorgvuldig lezen. Bewaren voor later.

De mand heeft een laadvermogen van **max. 10 kg**, dat in geen enkel geval overschreden mag worden, onafhankelijk van welke adapter wordt gebruikt. Een te zware lading kan een breuk veroorzaken, wat kan leiden tot persoonlijk letsel.

Gebruik uitsluitend een van de volgende adapters voor montage van de BASK/IT EDGE (Art. 1400-501) : **AVS-Adapter - Atran Velo | Acid RILink - Cube | I-Rack - ZEG | MIK - Basil | Uniklip en GTA - Rixen & Kaul | Pletscher | SNAP/IT - racktime**

De adapter moet geschikt zijn voor **een belasting van ten minste 10 kg**. De minimale draagkracht en maximale toegestane belasting van de adapters zijn te vinden in de documentatie van de producent.

Tijdens de montage en het gebruik dienen te allen tijde de aanwijzingen van de fabrikant overeenkomstig de toepasselijke handleidingen in acht te worden genomen. Wij zijn niet verantwoordelijk

ESPAÑOL

Lea atentamente antes de montar y utilizar el producto. Conserve para futuras consultas.

La cesta está limitada a una **carga máx. autorizada de 10 kg** que en ningún caso debe superarse, independientemente del adaptador que haya montado. La sobrecarga puede provocar una rotura, con el consiguiente riesgo para su salud.

Monte BASK/IT EDGE (Art. 1400-501) únicamente con los siguientes adaptadores: **adaptador AVS - AtranVelo | Acid RILink - Cube | I-Rack - ZEG | MIK - Basil | Uniklip y GTA - Rixen & Kaul | Pletscher | SNAP/IT - racktime**

El adaptador debe **tener una capacidad de carga mínima de 10 kg**. La capacidad de carga mínima y la carga máxima autorizada del adaptador se pueden consultar en las instrucciones del adaptador facilitadas por el fabricante.

Para el montaje y la utilización deben observarse las indicaciones del fabricante recogidas en las instrucciones del adaptador respectivo. No asumimos ninguna responsabilidad por la información que figura en las instrucciones (a excepción de las de racktime).

ITALIANO

Leggere attentamente prima del montaggio e dell'utilizzo. Conservare le presenti istruzioni per poterle consultare anche in futuro.

Il cestello è limitato a un **carico massimo ammissibile di 10 kg** che non deve essere superato in nessun caso, indipendentemente dall'adattatore montato. Il sovraccarico può portare a fratture, con pericolo per la salute.

Montare BASK/IT EDGE (Art. 1400-501) esclusivamente con i seguenti adattatori: **Adattatore AVS - Atran Velo | Acid RILink - Cube | I-Rack - ZEG | MIK - Basil | Uniklip e GTA - Rixen & Kaul | Pletscher | SNAP/IT - racktime**

L'adattatore deve avere una **capacità di carico minima di 10 kg**. Il carico minimo e il carico massimo ammissibile dell'adattatore sono riportati nelle istruzioni fornite dal produttore.

Durante l'installazione e l'uso, è necessario rispettare le indicazioni del produttore contenute nelle istruzioni del rispettivo adattatore. Non ci assumiamo alcuna responsabilità per le informazioni contenute nelle istruzioni (ad eccezione di racktime).

voor de inhoud van handleidingen van andere fabrikanten (m.u.v. racktime).

Verwijdering

De mand en adapter dienen aan het einde van hun levensduur te worden ingeleverd bij de milieustraat. Scheid het metaal zo goed mogelijk en zorg voor een correcte recycling. Informeer bij uw gemeente waar u deze onderdelen kunt inleveren.

Garantievoorwaarden

Van tubus carrier systems GmbH, als producent van alle standaard racktime-bagagedragers, kunststof BASK/IT EDGE-manden en kunststof BOOTBAG-tassen, ontvangt u vanaf productiejaar 2022 **tien jaar garantie** op uw racktime-product!

Scan de QR-code om de garantievoorwaarden en voorwaarden voor de mobiele garantie te bekijken.

Eliminación

Al finalizar su vida útil, tanto la cesta como el adaptador deben eliminarse de manera respetuosa con el medioambiente. Separe los diferentes materiales y asegúrese de reciclarlos correctamente. Infórmese en el distribuidor especializado o en su ayuntamiento sobre las vías de eliminación actuales.

Condiciones de garantía

tubus carrier systems GmbH, como fabricante de todos los portaequipajes estándares racktime, cestas de plástico BASK/IT EDGE y bolsas de plástico BOOTBAG, le ofrece una **garantía de diez años** sobre su producto racktime a partir del año de producción 2022.

Escanee el código QR para acceder a las condiciones de la garantía y las condiciones de la garantía móvil.

Smaltimento

Al termine del loro ciclo di vita, cestello e adattatore devono essere smaltiti nel rispetto dell'ambiente. È necessario quindi separare i diversi materiali, assicurandosi poi che essi vengano recuperati in maniera professionale. Tutte le informazioni in merito alle attuali modalità di smaltimento sono reperibili nei negozi specializzati o presso la propria amministrazione comunale.

Condizioni di garanzia

tubus carrier systems GmbH, in qualità di costruttore di tutti i portapacchi standard racktime, i cestini in plastica BASK/IT EDGE e le borse in plastica BOOTBAG, a partire dall'anno di produzione 2022 offre una **garanzia di dieci anni** sui prodotti racktime!

Scannerizzare il codice QR per consultare le condizioni di garanzia e quelle di garanzia mobile.