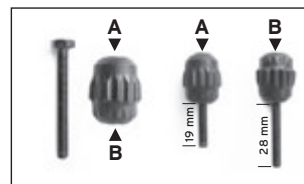
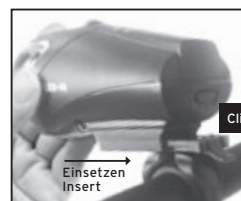
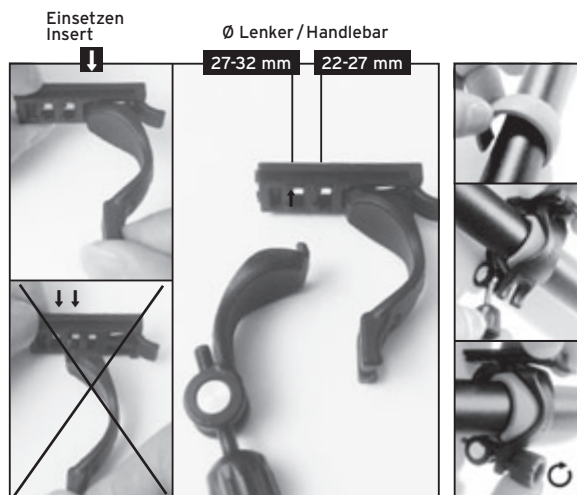


IXON IQ IXON IQ Premium

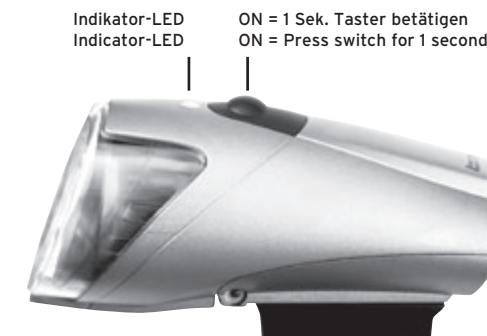
Instruction manual: DE | EN | FR | NL



Akkus richtig einlegen!
Insert the batteries accordingly!



Je nach Lenkerdurchmesser
Depending on handlebar diameter



D

IXON IQ®

Akku-LED-Scheinwerfer mit IQ-Lichttechnik.
HighPower: ca. 40 Lux (Premium: ca. 80 Lux),
Leuchtdauer 5 Stunden, gleichbleibend hell.
CityEco: 10 Lux (Premium: ca. 15 Lux),
Leuchtdauer 20 Stunden, gleichbleibend hell.
Ladezeit (bei leeren Akkus 2.100 mAh): ca. 5 Stunden.

HighPower und CityEco

Bei IXON IQ® Scheinwerfern können Sie mit dem Taster zwischen zwei Modi umschalten.
• Im HighPower-Modus nutzen Sie die volle Lichtleistung.
• Im CityEco-Modus ist die Leuchtstärke länger, weil die Beleuchtungsstärke auf 10 Lux (Premium: ca. 15 Lux) geregelt wird.
10 Lux sind die Mindestanforderungen der StVZO.

Taster

Ein/Aus: Taster 1 Sekunde drücken.
Umschalten: Taster kurz drücken. Wechselt zwischen HighPower und CityEco. Auch bei ausgeschaltetem Scheinwerfer möglich.

Anzeige Indikator-LED

Grün permanent: HighPower-Licht, volle Batterien
Grün blinkend*: HighPower-Licht. Bei Kapazitätssende automatisches Umschalten auf CityEco-Licht

Rot/grün blinkend*: CityEco-Licht
Rot blinkend: Kapazität bald erschöpft. Akkus laden oder tauschen (StVZO-Vorschrift)

* Je kürzer die LED-Anzeige aufleuchtet, desto geringer ist die Restkapazität.

Achtung: Fast leere Akkus signalisieren im HighPower-Modus wegen hoher Spannungsschwankung nach dem Einschalten kurzzeitig eine zu hohe Restkapazität (nach Einschalten grün, nach kurzer Zeit rot/grün blinkend). Der Scheinwerfer schaltet im normalen Gebrauch automatisch auf CityEco-Modus und leuchtet noch ca. 1 Stunde mit 10 Lux. Anschließend blinkt die LED-Anzeige rot und die Leuchtstärke nimmt kontinuierlich ab.

Einlegen der Akkus

Auf Verschlussknopf drücken. Das Gehäuse öffnet sich. Falls beim erstmaligen Öffnen der Verschluss schwergängig ist: Mit hartem Gegenstand fest auf den Knopf drücken (Auf keinen Fall scharfes Werkzeug am Gehäusespalt an- oder einsetzen). Im Gehäuse ist die Polarität \oplus \ominus gekennzeichnet. Akkus immer entsprechend einlegen! Nach dem Einlegen der Akkus prüfen, ob der Taster funktioniert (Ein/Aus: 1 Sek. drücken, Wahl der Modi: kurz drücken). Anstelle von Akkus können Batterien (à 1,5 Volt) eingesetzt werden. **Achtung:** Nie Akkus und Batterien mischen! Keine unterschiedlich geladenen Akkus einsetzen (kürzere Leuchtzeit, falsche Kapazitätsanzeige).

Scheinwerfer aufsetzen/abnehmen

Aufsetzen des Scheinwerfers: Scheinwerfer von vorne auf die Lenkerbefestigung schieben, bis er hörbar einrastet. Abnehmen des Scheinwerfers: Arretierhebel drücken und Scheinwerfer nach vorne abziehen.

Laden der Akkus

Verschlussstopfen unter dem Lampengehäuse öffnen und Netzgerät anschließen. Während des Ladevorgangs blinkt oder leuchtet die LED-Anzeige am IXON IQ® grün und die LED am Netzgerät leuchtet rot. Wenn die LEDs erlöschen, ist der Ladevorgang abgeschlossen. Wird der Ladevorgang vorher unterbrochen, blinkt die Indikator-LED am Scheinwerfer grün (Blinken beenden: Akkufach öffnen/schließen). Ein Überladen ist grundsätzlich nicht möglich, da die Stromzufuhr automatisch abgeschaltet wird. Neue Akkus müssen vor Erstgebrauch geladen werden. Die volle Ladekapazität ist erreicht, wenn die Akkus im Gebrauch mindestens fünf Mal geladen und entladen wurden. Lösungen bei nicht erfolgreichem Laden: Akkus sind am Ende des Ladevorgangs nicht warm - erneut laden. Ladegerät schaltet zu früh ab - Akkus abkühlen lassen, erneut laden, Vorgang eventuell mehrfach wiederholen.

Akkus

Die vier mitgelieferten Akkus sollten immer als komplettes Set genutzt und geladen werden. Dann ist sichergestellt, dass alle Akkus den gleichen Ladezustand besitzen. Akkus unterschiedlicher Kapazität und ungleicher Aufladung führen dazu, dass der Ladestrom vorzeitig abgeschaltet wird und reduzieren die Leuchtdauer deutlich. Beim Laden von Akkus mit unterschiedlichen Ladezuständen können einzelne Akkus überladen und zerstört werden. Für auf diese Weise geschädigte Akkus wird keine Gewährleistung übernommen.

Netzgerät

Das stromgeregelter Netzgerät hat einen Eingang von 100V-240V/50-60Hz und kann deshalb in vielen unterschiedlichen Stromnetzen eingesetzt werden. Werden die Akkus außerhalb des Scheinwerfers oder mit fremden Netzgeräten geladen, wird keine Gewährleistung übernommen.

Akkus laden mit Fahr-Energie

Mit dem Zusatzmodul „E-WERK“ (part no 361) kann der Strom eines Nabendynamos genutzt werden, um die Akkus im IXON IQ®-Scheinwerfer während der Fahrt aufzuladen. Besonders geeignet für „Globebiker“ und Radreisende.

Langzeitlagerung

Vor längerer Lagerung müssen die Akkus aufgeladen werden. Die Akkus sind spätestens alle drei Monate nachzuladen. Den Scheinwerfer kühl lagern. Die sicherere Alternative: Akkus oder Batterien aus dem Scheinwerfer nehmen, um eine Schädigung der Elektronik, das Tiefentladen oder Auslaufen der Akkus/Batterien auszuschließen.

Alte Akkus und Elektronikteile gehören nicht in den Hausmüll, sondern sind als Sondermüll zu entsorgen! Technische Änderungen vorbehalten.

Achtung: Die Funktion elektronisch störanfälliger Funktachs kann durch LED-Scheinwerfer beeinträchtigt werden.

Achtung: Keine Unterlenkermontage: Bei hängender Montage kann es zu Spritzwasserschäden kommen, deren Folgen von der Gewährleistung ausgeschlossen sind.

EN

IXON IQ®

Battery-charged LED headlamp featuring the IQ lighting technology.
HighPower: ca. 40 Lux (Premium: ca. 80 Lux),
lighting time: 5 hours, ensuring constant brightness.
CityEco: 10 Lux (Premium: ca. 15 Lux), lighting time: 20 hours, ensuring constant brightness.

Charging time (empty rechargeable batteries 2.100 mAh): about 5 hours.

HighPower and CityEco

IXON IQ® headlamps enable the choice of two operating modes using the integral switch.
• The HighPower mode provides full lighting capacity.
• The CityEco-Modus enables extended lighting because the lighting intensity is pre-set to 10 Lux (Premium: ca. 15 Lux). 10 Lux is the minimum requirement determined by StVZO >>German road traffic regulations<<.

Switch

On/Off: Press switch for 1 second.
Switch-over: Press switch shortly to switch between the HighPower and CityEco mode. This function is also possible with the headlamp switched off.

Indicator-LED

Permanent green: HighPower light, full batteries
Flashing green*: HighPower light, when lighting capacity is starting to weaken, the system automatically switches over to the CityEco mode.
Flashing red/green*: CityEco light
Flashing red: Capacity exhausted shortly. According to StVZO, rechargeable batteries must be charged or replaced.

* The shorter the LED flashes the lower the remaining capacity.

Caution: In the HighPower mode and due to high voltage variations, rechargeable batteries that are almost empty temporarily indicate an excessive remaining capacity when the system is switched on (green, when the system is switched on, and flashing red/green after a short while). When the headlamp automatically switches over to the CityEco mode under standard operation, the system still provides 10-Lux lighting capacity for approximately 1 hour or more. After that, the electronic system switches over to flashing red and the lighting capacity decreases continually.

How to insert the rechargeable battery

Push the locking button to open the casing. If the lock is reluctant to open at first, use a hard object to press down the button (Do not use or insert a sharp tool into the casing slit). The polarity \oplus \ominus is indicated inside the casing. Make sure to insert the rechargeable batteries accordingly! Please check if the switch operates as desired after inserting the rechargeable batteries (On/Off: Press for 1 second, mode selection: Press shortly). Batteries (1.5 Volt each) can be used instead of rechargeable batteries. **Caution:** Never use rechargeable batteries and batteries at the same time! Never use differently charged rechargeable batteries (wrong capacity indication, reduced lighting time).

Attach/detach headlamp

Attachment: Push headlamp onto the handlebar bracket from the front until it locks into position with an audible click. Detachment: Press down the locking lever and pull off the headlamp in a forward direction.

Charging

Open the cap below the lamp housing and connect the power pack. During the charging process, the indicator LED on the IXON IQ® shines or flashes green and the LED on the power pack is red. As soon as the LEDs go out the charging process has ended. If the charging process is interrupted, the LED starts flashing for a few minutes. Overcharging is basically excluded as the power supply is switched off automatically. New rechargeable batteries must be charged prior to initial use. The full charging capacity has been reached when the rechargeable batteries have been charged and discharged at least five times for standard operation. Solutions in case of unsuccessful charging: If rechargeable batteries are not warm at the end of the charging process, recharge. If the charger switches off prematurely, let rechargeable batteries cool down and recharge. Repeat this procedure several times, if necessary.

Rechargeable batteries

The four rechargeable batteries that are part of the scope of supplies should always be used and charged as a complete set to ensure that all rechargeable batteries have the same charge. Rechargeable batteries of different capacity and mismatched charge will cause the charging current to stop prematurely and significantly reduce the lighting time. Charging rechargeable batteries with different charge may lead to overcharging and damage of individual rechargeable batteries. We cannot assume any warranty damage of this kind to rechargeable batteries.

Power pack

The current-controlled power pack has a 100-240 Volt / 50-60 Hertz input and can therefore be used in many different power mains. We do not assume any warranty damage or failure caused by using other power packs.

Charging rechargeable batteries with riding energy

With the add-on module 'E-WERK' (Part No 361), the current generated by a hub dynamo can be used to charge the rechargeable batteries in the IXON IQ® headlamp while riding. This option is particularly convenient for 'globe bikers' and touring cyclists.

Long-time storage

Make sure to charge the rechargeable batteries prior to extended storage and recharge them at three months' intervals at the latest. Store the headlamp in a cool environment. The safe alternative: Remove rechargeable batteries or batteries from the headlamp to prevent any damage to the electronic system caused by total discharge or leakage of the rechargeable batteries/batteries.

Never dispose of worn-out rechargeable batteries or electronic parts with your domestic waste but discard as hazardous waste! Technical modifications reserved.

Caution: LED headlamps may have an adverse effect on the function of electronically sensitive wireless tachometers.

Caution: No assembly below the handlebar: Splash water may cause damage in case of suspended assembly for which any warranty claims are excluded.



IXON IQ

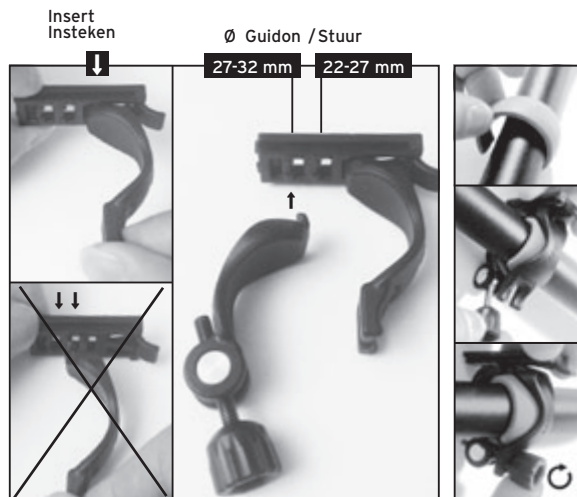
IXON IQ Premium

Instruction manual: DE | EN | FR | NL



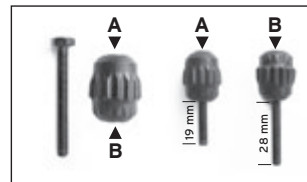
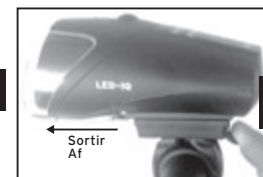
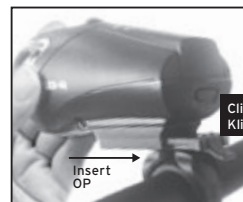
Respecter la polarité lors de la mise en place des accus !

Accu's dienovereenkomstig inzetten!



Made in Germany

busch+müller



Dépendant de diamètre guidon
Naargelang stuurdiameter

L'affichage DEL ON = Maintenir le bouton enfoncé pendant 1 seconde
Indicator-LED ON = Toets 1 seconde drukken



F

IXON IQ®

Phare à accu/DEL muni de la technique d'éclairage IQ.

HighPower : env. 40 lux (Premium: env. 80 Lux), durée d'éclairage 5 heures, à luminosité constante.

CityEco : 10 lux (Premium: env. 15 Lux), durée d'éclairage 20 heures, à luminosité constante.

Durée de charge (si les accus 2.100 mAh sont vides) : 5 heures environ.

HighPower et CityEco

Sur les phares IXON IQ®, un bouton vous permet de commuter entre deux modes.

- Dans le mode HighPower, vous mettez à profit la pleine puissance lumineuse.
 - Dans le mode CityEco, la durée d'éclairage est plus longue, car la puissance est réglée sur 10 lux (Premium: env. 15 Lux).
- 10 lux correspondent aux exigences minimales de la législation allemande StVZO.

Bouton-poussoir

Marche/Arrêt : maintenir le bouton enfoncé pendant 1 seconde.

Commuter : presser brièvement le bouton. Commute entre HighPower et CityEco. Egalement possible lorsque le phare est éteint.

Affichage DEL témoin

Vert permanent : éclairage HighPower, piles pleins.

Vert clignotant* : éclairage HighPower, en fin de capacité commutation automatique dans le mode CityEco.

Rouge/vert clignotant* : éclairage CityEco.

Rouge clignotant : capacité bientôt épuisée. Selon les exigences StVZO, il faut charger ou remplacer les accus.

* plus l'affichage DEL clignote brièvement, plus la capacité restante est faible.

Attention : lorsque les accus sont presque vides, ils signalent brièvement, après la mise en marche dans le mode HighPower, en raison de la forte variation de tension, une capacité restante trop élevée (après la mise en marche DEL verte clignotante, peu de temps après rouge/vert clignotant). Lorsque le phare fonctionnant dans le mode normal passe automatiquement au mode CityEco, il reste encore 1 heure environ ou davantage de lumière 10 lux. Ensuite, le système électronique commute sur le rouge clignotant. L'intensité d'éclairage diminue continuellement.

Mise en place des accus

Appuyer sur le bouton de fermeture. Le boîtier s'ouvre. Si le boîtier s'ouvre difficilement la première fois : appuyer fermement sur le bouton avec un objet dur (n'utiliser en aucun cas un outil coupant sur la fente du boîtier). La polarité \oplus \ominus correcte est indiquée sur le boîtier. Toujours respecter la polarité lors de la mise en place des accus ! Après leur mise en place, vérifier si le bouton-poussoir fonctionne bien (presser Marche/Arrêt pendant 1 seconde, sélectionner les modes). A la place des accus, il est aussi possible d'utiliser des piles (de 1,5 volt chacune). **Attention** : ne pas mélanger accus et piles ! Ne jamais utiliser des accus avec des niveaux de charge différents (affichage de capacité erroné, durée d'éclairage réduite).

Mettre en place/enlever le phare

Mise en place du phare : faire glisser le phare par l'avant, sur l'attache pour guidon, jusqu'à ce qu'un déclic d'enclenchement soit audible. Enlèvement du phare : presser le levier de blocage et retirer le phare par l'avant.

Chargement des accus

Ouvrir le bouchon de fermeture situé sous le boîtier de lampe et raccorder le bloc d'alimentation. Pendant la charge, la DEL témoin clignote ou reste allumée (couleur verte) sur IXON IQ®, et la DEL située sur le bloc d'alimentation est allumée (couleur rouge). Lorsque les deux DEL s'éteignent, l'opération de charge est terminée. Si l'opération de charge est interrompue avant la fin, la DEL clignote pendant quelques minutes. Une surcharge est absolument impossible, car l'alimentation en courant est coupée automatiquement. Avant la première utilisation, il faut charger les nouveaux accus. La capacité de charge totale est atteinte lorsque les accus ont été chargés et déchargés au moins cinq fois pendant l'utilisation. Solutions possibles si l'opération de charge est infructueuse : les accus ne sont pas chauds lorsque l'opération de charge est terminée - les recharger. Le chargeur se déconnecte trop tôt - laisser refroidir les accus, les recharger, répéter l'opération plusieurs fois si nécessaire.

Accus

Les quatre accus livrés en même temps doivent toujours être utilisés et chargés en pack complet. Ceci permet d'assurer que les quatre accus sont au même niveau de charge. Les accus de capacité différente et qui présentent des états de charge inégaux risquent d'entraîner une coupure prématurée du courant de charge et de réduire nettement la durée d'éclairage. Si l'on charge des accus présentant des états différents, certains accus risquent de dépasser la charge autorisée, ce qui entraîne leur destruction. Nous n'assurons aucune garantie pour les accus endommagés de la sorte.

Bloc d'alimentation

Le bloc d'alimentation à régulation de courant possède une entrée de 100-240 volts / 50-60 Hertz et peut donc être employé dans de nombreux réseaux différents. Nous n'assurons aucune garantie en cas d'emploi de blocs d'alimentation d'autres fabricants.

Charger des accus avec l'énergie emmagasinée pendant le roulement

Avec le module additionnel „E-WERK“ (réf. art. 361), il est possible d'utiliser le courant d'une dynamo dans le moyeu pour recharger les accus dans le phare IXON IQ® pendant le roulement. Convient particulièrement aux « Globebiker » et aux cyclorandonneurs.

Entreposage de longue durée

Avant un stockage prolongé, il faut charger les accus. Il faut recharger les accus au plus tard tous les trois mois. Entreposer le phare dans un endroit frais. L'alternative la plus sûre : retirer les accus ou les piles se trouvant dans le phare, afin d'exclure tout dommage sur le système électronique, et d'éviter que les accus/piles s'épuisent complètement ou se vident.

Les accus usés et les pièces électroniques doivent être éliminés non pas en même temps que les déchets ménagers, mais parmi les déchets dangereux !

Sous réserve de modifications techniques.

- ! Pas de montage sous le guidon : en cas de montage suspendu, des dommages dus aux projections d'eau peuvent survenir,
- dont les conséquences sont exclues de la prestation de garantie.

NL

IXON IQ®

LED-koplamp met accu met IQ-lichttechniek.

HighPower: ca. 40 lux (Premium: ca. 80 Lux), brandduur 5 uur, daarbij steeds gelijkblijvende lichtsterkte.

CityEco: 10 lux (Premium: ca. 15 Lux), brandduur 20 uur, daarbij steeds gelijkblijvende lichtsterkte.

Oplaadduur (bij lege accu's 2.100 mAh): ca. 5 uur.

HighPower en CityEco

Bij IXON IQ® koplampen kunt u met de toets tussen twee modi omschakelen.

- In de modus HighPower benut u het totale lichtvermogen.
 - In de modus CityEco is de brandduur langer, omdat de sterkte van de lichtstraal op 10 lux (Premium: ca. 15 Lux) wordt afgeregeld.
- 10 lux is de minimumeis volgens het StVZO (Duits wegverkeersreglement voor goedkeuring tot het wegverkeer).

Toets

Aan/Uit: Toets 1 seconde drukken.

Omschakelen: Toets kort drukken. Wisselen tussen HighPower en CityEco. Ook bij uitgeschakelde koplamp mogelijk.

Indicator-LED

Groen permanent: HighPower-licht, volle batterijen

Groen knipperend*: HighPower-licht, tegen einde van de capaciteit automatisch omschakelen op CityEco-modus

Rood/groen knipperend*: CityEco-licht

Rood knipperend: Capaciteit bijna verbruikt. Conform StVZO (Duits wegverkeersreglement) moeten de accu's worden opgeladen of vervangen.

* Hoe korter de LED-indicatie oplicht, des te geringer is de resterende capaciteit.

Opgelet: Nagenoeg lege accu's geven in de modus HighPower wegens hoge spanningschommelingen na het aanzetten kort een te hoge restcapaciteit aan (na aanzetten groen, na korte tijd rood/groen knipperend). Wanneer de koplamp bij normaal gebruik automatisch op de modus CityEco omschakelt, is er nog voor ca. 1 uur of langer 10 lux licht. Daarna schakelt de elektronica over op rood knipperend. De lichtsterkte wordt steeds verder gereduceerd.

Inzetten van de accu's

Op vergrendelingsknop drukken. Het huis gaat open. Indien bij het eerste openen de vergrendeling moeilijk gaat: Met een hard voorwerp stevig op de knop drukken (in geen geval een scherp gereedschap aan of in de spleet van het huis zetten). In het huis zijn de plaatsen van de plus- en minpool \oplus \ominus aangegeven. Accu's altijd dienovereenkomstig inzetten! Na het inzetten van de accu's controleren, of de toets functioneert (Aan/Uit 1 seconde lang drukken, keuze van de modi). In plaats van accu's kunnen ook batterijen (1,5 Volt) gebruikt worden. **Opgelet:** Nooit accu's en batterijen tegelijk inzetten! Nooit accu's met verschillende laadtoestand inzetten (onjuiste indicatie van de capaciteit, kortere brandduur).

Koplamp opzetten / afnemen

Opzetten van de koplamp: Koplamp van voren op de stuurbevestiging schuiven, tot deze hoorbaar inklikt. Afnemen van de koplamp: Vergrendelingshendel drukken en de koplamp er naar voren aftrekken.

Laden van de accu's

Sluitstop onder het lamphuis openen en laadapparaat aansluiten. Tijdens het laden knippert of brandt de indicatie-LED van de IXON IQ® groen en de LED van het laadapparaat rood. Zodra de LED's uit gaan, is het laadproces afgesloten. Wordt het laadproces van tevoren onderbroken, knippert de LED enkele minuten. Teveel laden is in principe niet mogelijk, daar de stroomtoevoer automatisch wordt uitgeschakeld. Nieuwe accu's moeten voor het eerste gebruik worden opgeladen. De volle laadcapaciteit wordt bereikt, wanneer de accu's tijdens het gebruik tenminste vijf maal geladen en ontladen zijn. Oplossingen bij laadprobleem: Accu's zijn aan het eind van het laadproces niet warm - nogmaals laden. Laadapparaat wordt te vroeg uitgeschakeld - accu's laten afkoelen, nogmaals laden; indien nodig, procedure meermaals herhalen.

Accu's

De vier meegeleverde accu's dienen altijd als compleet set te worden gebruikt en opgeladen. Zo wordt gewaarborgd, dat alle accu's dezelfde laadtoestand hebben. Het gebruik van accu's met verschillende capaciteit en niet gelijke lading heeft tot gevolg, dat de laadstroom voortijdig wordt uitgeschakeld, waardoor de brandduur aanmerkelijk wordt verkort. Bij het laden van accu's met verschillende laadtoestand kunnen individuele accu's teveel worden geladen en daardoor defect geraken. Voor accu's die op deze wijze beschadigd zijn, wordt geen aanspraak op garantie aanvaard.

Laadapparaat

Het stroomgeregeld laadapparaat heeft een ingang van 100-240 Volt / 50-60 Hertz en kan daarom in veel verschillende stroomnetten worden gebruikt. Na het gebruik van vreemde laadapparaten kan geen aanspraak op garantie worden aanvaard.

Accu's laden met energie uit het rijden

Met het extramoduul 'E-WERK' (ond.-nr. 361) kan de stroom van een naafdynamo worden gebruikt, om de accu's in de IXON IQ®-koplamp tijdens het rijden op te laden. Bijzonder geschikt voor 'Globebiker' en fietstoeristen.

Lange-termijnopslag

Vóór het langer opslaan moeten de accu's worden opgeladen. De accu's dienen tenminste iedere drie maanden te worden bijgeladen. De koplamp koel bewaren. Het veilig alternatief: Accu's of batterijen uit de koplamp nemen, om een beschadiging van de elektronica, het diep ontladen of uitlekken van de accu's / batterijen te voorkomen.

Afgedankte accu's en elektronische onderdelen horen niet bij het huisvuil, maar moeten als klein chemisch afval worden verwijderd!

Technische wijzigingen voorbehouden.

- ! Geen montage onder het stuur: Bij hangende montage kan schade door spatwater ontstaan; de gevolgen daarvan zijn van
- de garantie uitgesloten.

